

# KÄYTTÖ- JA HUOLTOKÄSIKIRJA

 **FIMAP**<sup>®</sup>



MMg 65 – 75 – 85

ED. 06-2010

FI

OHJEET  
ALKUPERÄISET  
Dok. 10025018  
Ver. AA



---

Tässä julkaisussa olevat kuvaukset eivät ole sitovia.

Yritys varaa oikeuden tehdä muutoksia milloin tahansa osiin, yksityiskohtiin ja lisävarusteiden toimitukseen, jos niiden katsotaan parantavan tuotetta tai olevan tarpeellisia rakenteelliselta tai kaupalliselta kannalta.

Tämän julkaisun tekstien ja kuvien kopiointi, myös osittainen, on kiellettyä voimassa olevien lakien mukaan.

---

Yritys varaa oikeuden teknisiin muutoksiin ja/tai varusteisiin liittyviin muutoksiin. Kuvat ovat viitteellisiä eikä niitä tule pitää sitovina muotoilun tai varusteiden osalta.

---

#### **Käsikirjassa käytetyt merkit**

---



Avonainen kirja merkillä i:

Tarkoittaa, että tämä dokumentti on ohjekäsikirja



Avonainen kirja:

Tarkoittaa, että käyttäjän on luettava käyttökäsikirja ennen laitteen käyttöä



Varoitusmerkki

Lue huolellisesti kohdat, joiden edellä on tämä merkki, käyttäjän turvallisuuden ja laiteturvallisuuden vuoksi

---



## YHTEENVETO

|   |           |
|---|-----------|
| <b>LAITTEEN VASTAANOTTO</b> .....   | <b>5</b>  |
| <b>ESIPUHE</b> .....  | <b>5</b>  |
| <b>TUNNUSLAATTA</b> .....   | <b>5</b>  |
| <b>TEKNINEN KUVAUS</b> .....  | <b>5</b>  |
| <b>LAITTEESSA KÄYTETYT MERKIT</b> .....   | <b>6</b>  |
| <b>KÄSIKIRJASSA KÄYTETYT MERKIT</b> .....   | <b>7</b>  |
| <b>YLEISET TURVASÄÄNNÖT</b> .....   | <b>8</b>  |
| <b>LAITTEEN VALMISTELU</b> .....  | <b>9</b>  |
| 1. KÄYTTÖTARKOITUS .....  | 9         |
| 2. PAKETOIDUN LAITTEEN LIIKUTTELU .....   | 9         |
| 3. LAITTEEN OTTAMINEN ULOS PAKKAUKSESTA .....   | 9         |
| 4. AKKUJEN ASETTAMINEN LAITTEESEEN .....  | 10        |
| 5. AKKUJEN KYTKENTÄ JA AKKULIITIN .....   | 10        |
| 6. AKKULATURIN KYTKENTÄ .....   | 11        |
| 7. AKKUJEN LATAUS .....   | 11        |
| 8. AKKUTYYPPI .....   | 12        |
| 9. HUOLTO JA AKKUJEN HÄVITYS .....  | 12        |
| 10. AKKUJEN LATAUSTASON MERKKILAITE .....   | 13        |
| 11. LATTIAN PYYHKIMEN ASENNUS .....   | 13        |
| 12. LATTIANPYYHKIMEN KALLISTAMINEN .....  | 13        |
| 13. LATTIANPYYHKIMEN TUEN KORKEUDEN SÄÄTÖ .....   | 13        |
| 14. PESUALUSTAN KAUKALON ASENNUS .....  | 14        |
| 15. KIEKKOHARJOJEN ASENTAMINEN .....  | 14        |
| 16. KERÄYSSÄILIÖ JA LIUOSSÄILIÖ .....   | 15        |
| 17. PESUAINELIUOS FSS-ANNOSTELUJÄRJESTELMÄLLÄ (malli DS).....                           | 15        |
| 18. PESUAINELIUOS (MALLI ILMAN FSS-JÄRJESTELMÄÄ) TAI VESI-PESUAINELIUOKSEN KÄYTTÖ ..... | 16        |
| 19. LIUOSSÄILIÖ TYHJÄ -LAITE .....  | 16        |
| <b>TYÖSKENTELY</b> .....  | <b>17</b> |
| TYÖSKENTELYYN VALMISTAUTUMINEN .....  | 17        |
| VEDEN/PESUAINEEEN AUTOMAATTISEN ANNOSTELULAITTEEN SÄÄTÖ (FSS).....                      | 18        |
| HARJOJEN PAINEN .....   | 19        |
| LIIAN TÄYNNÄ -VÄLINE .....  | 19        |
| VETO .....  | 19        |
| JARRUT .....  | 20        |
| AKUSTINEN MERKINANTOLAITE .....   | 20        |
| VILKKUVALO (pyynnöstä).....   | 20        |
| <b>TYÖSKENTELYN LOPUKSI</b> .....   | <b>21</b> |
| <b>PÄIVITTÄINEN HUOLTO</b> .....  | <b>22</b> |
| KERÄYSSÄILIÖN PUHDISTUS.....  | 22        |
| LATTIAN PYYHKIMEN PUHDISTUS .....   | 22        |
| SUODATTIMEN JA LIUOSSÄILIÖN PUHDISTUS: .....  | 23        |
| KIEKKOMAISTEN HARJOJEN IRROTUS.....   | 23        |
| <b>VIIKOTTAINEN HUOLTO</b> .....  | <b>24</b> |
| IMULETKUN PUHDISTUS .....   | 24        |
| LIUOSSÄILIÖN JA PESUAINETANKIN PUHDISTUS .....  | 24        |
| KERÄYSSÄILIÖN PUHDISTUS.....  | 24        |
| <b>YLIMÄÄRÄINEN HUOLTO</b> .....  | <b>25</b> |
| LATTIANPYYHKIMEN ETUKUMIN VAIHTO .....  | 25        |
| LATTIANPYYHKIMEN TAKAKUMIN VAIHTO .....   | 25        |
| ALUSTAN ROISKELÄPPIEN VAIHTO .....  | 25        |
| <b>TOIMINNAN OHJAUS</b> .....   | <b>26</b> |
| HARJOIHIN EI TULE RIITTÄVÄSTI VETTÄ .....   | 26        |
| LATTIAN PYYHIN EI KUIVAA KUNNOLLA .....   | 26        |
| LAITE EI PUHDISTA KUNNOLLA .....  | 26        |



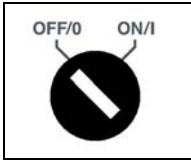
---

|   |           |
|---|-----------|
| LIALLINEN VAAHDON MUODOSTUS .....                                     | 26        |
| IMULAITE EI TOIMI .....   | 27        |
| HARJAMOOTTORI EI TOIMI .....  | 27        |
| ALUSTAA TAI LATTIANPYYHINTÄ EI OLE MAHDOLLISTA NOSTAA TAI LASKEA..... | 27        |
| LAITE EI KÄYNNISTY .....  | 27        |
| SÄHKÖSULAKKEET JA LÄMPÖSUOJUKSET .....                                | 28        |
| VEDEN/PESUAINEEN AUTOMAATTINEN ANNOSTELUJÄRJESTELMÄ EI TOIMI.....     | 28        |
| <b>HARJOJEN VALINTA JA KÄYTTÖ .....</b>                               | <b>29</b> |
| <b>EY-VAATIMUSTEMUKAISUUSVAKUUTUS .....</b>                           | <b>30</b> |





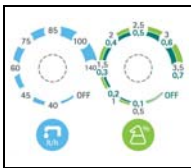
## LAITTEESSA KÄYTETYT MERKIT



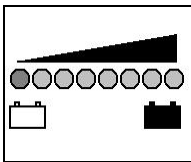
Yleiskatkaisimen merkki (avaimella toimiva katkaisin)  
Käytetään kojetaulussa osoittamaan onko laitteen avaimella toimiva kytkin asennossa päällä (I) tai sammutettu (O)



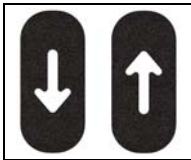
Alustan / lattiapyyhkimen toimintamerkki  
Käytetään osoittamaan ohjaimen I-DRIVE ohjelmien valitsinta



Vesimäärän (l/h) ja pesuainemäärän (%) säätelyn merkki, järjestelmä FSS  
Käytetään kojetaulussa osoittamaan veteen liuenneen pesuaineen prosenttimäärän ja harjoihin tulevan veden määrän säätelyä



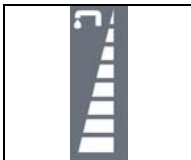
Akkujen sähkölatauksen merkki



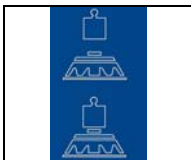
Laitteen etenemissuuntaa tai peruutussuuntaa kuvavat poljintarrat  
Käytetään osoittamaan laitteen kulkusuuntaa



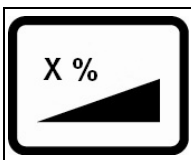
Akustisen merkinantolaitteen merkki  
Käytetään osoittamaan akustisen merkinantolaitteen painiketta



Vesimäärän säädön symboli  
Käytetään ohjauspylväässä osoittamassa harjoihin tulevan vesimäärän säätönuppia



Harjoihin kohdistuvan paineen merkki  
Käytetään osoittamaan harjoihin kohdistuvan paineen lisäämiseen käytettävää poljinta



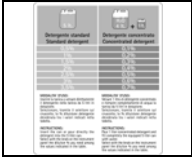
Osoittaa suurinta ylitettävää kallistusta



## LAITTEESSA KÄYTETYT MERKIT



Seisontajarrun symboli  
Käytetään osoittamaan laitteen jarrutuksessa käytettävää vipua



Tarra, jossa ohjeet standardin tai tiivistetyn pesuaineen käytöstä (ainoastaan järjestelmälle FSS)



Tarra, jossa huomioita koskien käytettävää pesuainetyyppiä (ainoastaan järjestelmälle FSS)



Tarra, jossa annettu käytettävän pesuaineen Ph-arvo (ainoastaan järjestelmälle FSS)

## KÄSIKIRJASSA KÄYTETYT MERKIT



Osoittaa vaaratilannetta



Kaasujen sisäänhengitysvaara ja syövyttävien nesteiden vuotovaara



Osoittaa tulipalon vaaraa  
Älä mene avotulen lähelle



Suosittelaa nostamaan ja liikuttamaan kuormia niiden painoon ja mittasuhteisiin sopivilla nosto- ja kujetusvälineillä



## YLEISET TURVASÄÄNNÖT

**Alla annettuja sääntöjä tulee noudattaa tarkasti käyttäjään ja laitteeseen kohdistuvien vahinkojen välttämiseksi.**

- Lue huolellisesti laitteessa olevat kilvet, älä missään tapauksessa peitä niitä ja vaihda ne välittömästi uusiin, jos ne vioittuvat.
- Konetta saa käyttää ainoastaan valtuutettu henkilökunta, joka on saanut asianmukaisen opastuksen käyttöä varten.
- Laitetta käytettäessä on kiinnitettävä huomiota muihin henkilöihin ja erityisesti lapsiin.
- Laite ei sovi kokolattiamattojen puhdistukseen.
- Älä sekoita eri tyyppisiä pesuaineita, välttääksesi myrkyllisten kaasujen syntymisen.
- Älä laita nojaamaan laitetta vasten nesteitä sisältäviä säiliöitä.
- Laitteen varastointitilan lämpötilan on oltava välillä  $-25^{\circ}\text{C}$  -  $+55^{\circ}\text{C}$ , älä varastoi ulkona kosteissa tiloissa.
- Käyttöolosuhteet: ympäristölämpötilan tulee olla välillä  $0^{\circ}\text{C}$  -  $40^{\circ}\text{C}$  ja suhteellisen kosteuden välillä 30% - 95%
- Älä käytä laitetta tiloissa, joissa on räjähdysvaara.
- Älä käytä laitetta kuljetusvälineenä.
- Älä käytä happamia liuoksia, jotka voivat vaurioittaa konetta ja/tai henkilöitä.
- Vältä harjojen pyörimistä laitteen ollessa paikoillaan, koska tämä saattaa vaurioittaa lattiaa.
- Älä ime laitteella syttyviä nesteitä.
- Älä käytä laitetta vaarallisten pölyjen keräämiseen.
- Tulipalon sattuessa käytä jauhesammutinta. Älä käytä vettä.
- Varo törmäämästä hyllyihin tai rakennustelineisiin, joista saattaa pudota esineitä. Käytä suoja (kypärä).
- Sovita käyttönopeus lattian pito-ominaisuuksien mukaan.
- Älä käytä laitetta pinnoilla, joiden kallistus ylittää laitteen kilvessä annetun.
- Kun pysäköit koneen, ota avain pois ja laita seisontajarru päälle.
- Jos huomaat akkulaturin syöttöjohdon vioittuneen, käänny välittömästi **FIMAP** huoltokeskuksen puoleen.
- Laitteen on suoritettava pesu- ja kuivaustoimenpiteet samanaikaisesti. Eri toimenpiteet on suoritettava alueilla, joihin ulkopuoliset henkilöt eivät pääse. Merkitse kosteat lattiankohdat asianmukaisilla merkeillä.
- Jos havaitset koneen toiminnassa häiriöitä, varmista että ne eivät johdu määräaikaishuollon puutteesta. Muussa tapauksessa pyydä korjausta **FIMAP** huoltokeskuksesta.
- Osia vaihdettaessa pyydä ALKUPERÄISIÄ vaihto-osia valtuutetulta **FIMAP** jälleenmyyjältä.
- Käytä ainoastaan alkuperäisiä **FIMAP** harjoja, jotka annetaan kappaleessa "HARJOJEN VALINTA JA KÄYTTÖ".
- Vaaratilanteessa käytä nopeasti hätäkäsivipua (kytkin käyttäjän istuimen alla)
- Tehtäessä huoltotoimenpiteitä on laite sammutettava ja akun liitin kytkettävä irti.
- Palauta kaikki sähkökytkennät kaikkien huoltotoimien jälkeen.
- Älä irrota sellaisia suojuksia, joiden irrottamiseen tarvitaan työkaluja.
- Älä pese laitetta suoralla vesisuihkulla tai paineella tulevalla vedellä tai syövyttävillä aineilla.
- Vie laite tarkistettavaksi vähintään aina 200 käyttötunnin jälkeen **FIMAP** huoltokeskukseen
- Välttääksesi liuossäiliön suodattimen likaantumisen, älä täytä laitteeseen puhdistusliuosta monta tuntia etukäteen.
- Ennen laitteen käyttöä tarkista, että kaikki luukut ja suojuukset ovat käyttö- ja huoltokäsikirjassa osoitetuilla paikoilla.
- Ennen keräyssäiliön nostamista tarkista, että se on tyhjä.
- Hävitä kulutusmateriaalit vallitsevien säädösten mukaan.
- Laite ei aiheuta vahingollisia tärinöitä.
- Kun vuosien käytön jälkeen **FIMAP**-laitteesi on hävitettävä, huolehdi siitä, että sen sisältämät osat hävitetään oikealla tavalla materiaalien mukaisesti. Erityisen tärkeää tämä on öljyjen, akkujen ja elektronisten osien suhteen. Ota huomioon, että laite on rakennettu kokonaan kierrätettävistä materiaaleista.
- Ennen laitteen hävittämistä, akut on irrotettava.
- Akut on hävitettävä turvallisella tavalla voimassa olevia lakeja noudattaen.
- Laitetta eivät saa käyttää lapset ja henkilöt, joilla vajaavaiset fyysiset, henkiset tai aistilliset kyvyt tai henkilöt, joilla ei ole tarvittavaa tuntemusta ja kokemusta laitteen käytöstä.
- Lapsia on valvottava etteivät he leiki laitteella.



## LAITTEEN VALMISTELU

### 1. KÄYTTÖTARKOITUS

Lattioiden märkälakaisukone on tarkoitettu pintojen ja lattioiden ammattimaiseen puhdistukseen teollisuudessa, kaupallisissa ja julkisissa tiloissa. Käytä laitetta suljetuissa tai joka tapauksessa katetuissa tiloissa.

### 2. PAKETOIDUN LAITTEEN LIIKUTTELU

Kone on pakattu erityiseen pakkaukseen, jossa on pohjataso haarukkavaunuilla kuljettamista varten. Pakkauksia EI voida asettaa päällekkäin.

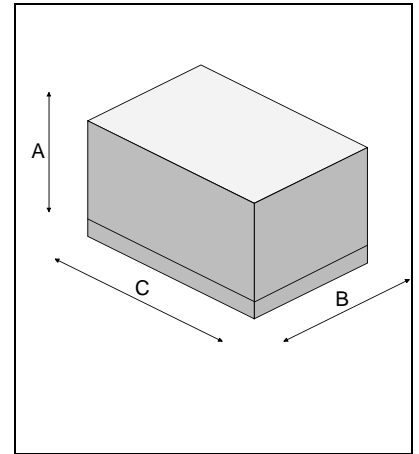
Laitteen kokonaispaino pakkauksen kanssa on 240 kg (ilman akkuja)  
Pakkauksen mitat:

#### MMg 65/75/85

A : 1610 mm

B : 730 mm

C : 1600 mm

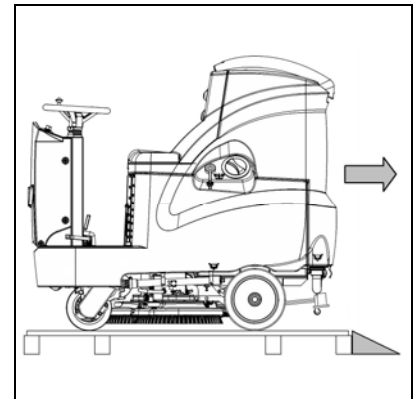


### 3. LAITTEEN OTTAMINEN ULOS PAKKAUKSESTA

1. Poista ulkopuolinen pakkaus
2. Laite on kiinnitetty tasoon kiiloilla, jotka lukitsevat pyörät
3. Poista kiilat



4. Kallistetun tason avulla laske laite tasolta, työntäen laitetta etuosasta.
5. Säilytä taso mahdollista myöhempää kuljetustarvetta varten





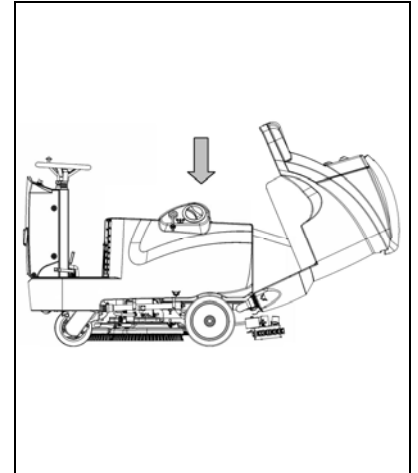
## LAITTEEN VALMISTELU

### 4. AKKUJEN ASETTAMINEN LAITTEeseen

Akut on asetettava niitä varten olevaan tilaan, joka sijaitsee keräyssäiliön alla. Niiden liikuttelussa on käytettävä niiden painoon ja kiinnityksen suhteen sopivaa nostolaitetta. Lisäksi niiden on täytettävä säädöksessä CEI 21-5 asetetut vaatimukset. Akkutilan koko: 384 x 520 x H340 mm.



**HUOMIO:** Akkujen päivittäistä latausta varten on noudatettava tarkasti valmistajan tai jälleenmyyjän antamia neuvoja. Kaikki asennus- ja huoltotoimenpiteet saa suorittaa ainoastaan koulutettu henkilökunta.



Akkujen laittamiseksi:

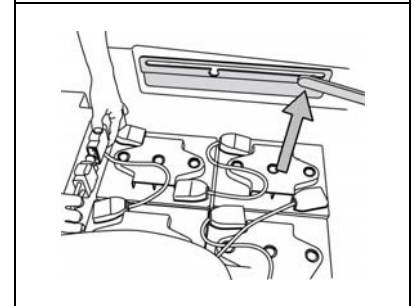
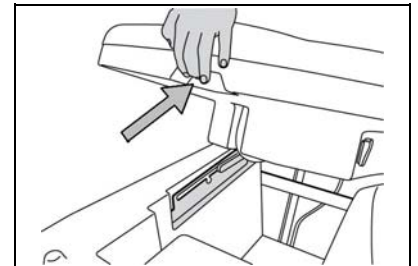
1. Lukitse laite laittamalla jarruvivun päälle
2. Varmista, että keräyssäiliö on tyhjä
3. Tartu istuimen alla olevaan kahvaan avataksesi keräyssäiliön
4. Nosta keräyssäiliötä kunnes se kiinnittyy viimeiseen turvapysäyttimeen
5. Aseta akut paikoilleen



**HUOMIO:** Suosittelemme nostamaan ja liikuttamaan akkuja ainoastaan akkujen painon ja mittojen suhteen sopivien nosto- ja kuljetusvälineiden avulla

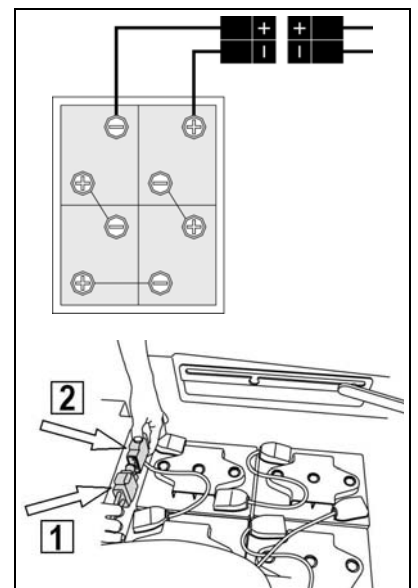


**HUOMIO:** Suosittelemme käyttämään aina suojahanskoja käsiin kohdistuvien vakavien onnettomuuksien estämiseksi.



### 5. AKKUJEN KYTKENTÄ JA AKKULIITIN

1. Kytke akkujen liitinalustat kuvassa olevan kaavion mukaan.
2. Kytke akkujen liitin (1) laitteen liittimeen (2).





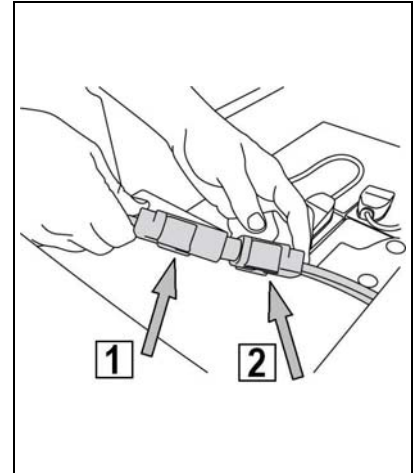
## LAITTEEN VALMISTELU

### 6. AKKULATURIN KYTKENTÄ

Akkuliittimen löytää akkutilasta avaamalla keräyssäiliön. Liitin(1), joka on kytketty akkuihin, on irrotettava laitteen liittimestä (2) ja kiinnitettävä akkulaturin liittimeen latausta varten. Kytkentäliitin toimitetaan pussissa, joka sijaitsee akkutilassa. Kytkentäliitin on kytkettävä akkulaturin kaapeleihin ohjeiden mukaan (katso akkulaturin käsikirja).



**HUOMIO** : Tämän toimenpiteen saa suorittaa ainoastaan pätevä henkilökunta. Virheellinen tai epätäydellinen kaapeleiden kytkentä liittimeen saattaa aiheuttaa vakavia vahinkoja henkilöille tai esineille.



### 7. AKKUJEN LATAUS

Akkujen vioittumisen estämiseksi on vältettävä niiden tyhjentymistä kokonaan. Siksi lataus on aloitettava muutaman minuutin kuluessa akkujen latauksen vilkkuvan merkkivalon syttymisen jälkeen.

**HUOMAUTUS:** Älä ikinä jätä akkuja täysin tyhjiksi vaikka laitetta ei käytettäisikään. Joka 10. latauskerta tarkista akkuhapon taso ja lisää tarvittaessa tislattua vettä (akut, joissa nestemäistä akkuhappoa).



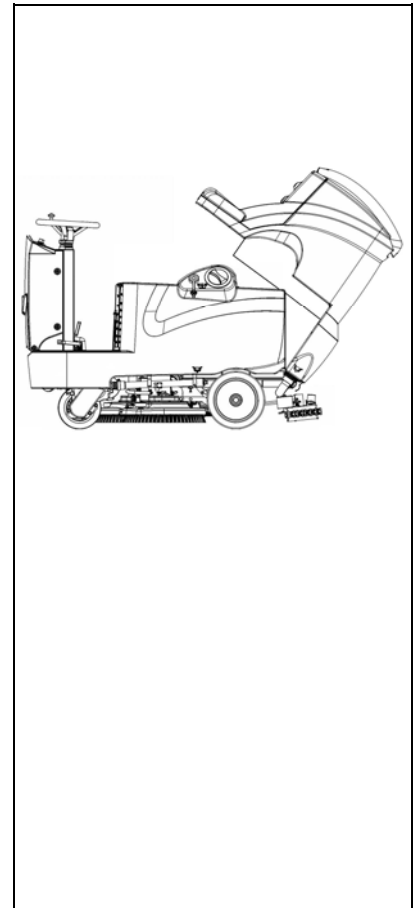
**HUOMIO** : Latauksen aikana pidä säiliötä ylhäällä ja lukittuna paikoilleen sitä varten olevan tukikepin avulla. Varmista, että akkulaturi on sopiva asennetuille akuille sekä kapasiteetin että tyyppin suhteen (lyijy/happo tai GEELI ja vastaavat). Älä ikinä lataa GEELIAKKUA epäsopivalla akkulaturilla. Noudata tarkasti akun valmistajan ja akkulaturin valmistajan antamia ohjeita.



Tulipalon vaara: älä mene avotulen lähelle.



Kaasujen sisäänhengitysvaara ja syövyttävien nesteiden vuotoaara





## LAITTEEN VALMISTELU

### 8. AKKUTYYPPI

Laitteen virtalähteenä voidaan käyttää:

- lyijyakkuja nestemäisellä elektrolyytillä vetovoimaa varten;
- hermeettisiä akkuja vetovoimaa varten kaasun ja geeliteknologian yhdistelmällä.

MUITA AKKUJA EI OLE MAHDOLLISTA KÄYTTÄÄ.

Käytettävien akkujen on täytettävä seuraavissa säädöksissä annetut vaatimukset: CEI EN 60254-1:2005-12 (CEI 21-5) + CEI EN 60254-2:2008-06 (CEI 21-7)

Akkutilaan mahtuu neljä akkua.

Hyvän työsuorituksen takaamiseksi, suosittelemme käyttämään neljää 6V / 210 Ah C5 akkua

### 9. HUOLTO JA AKKUJEN HÄVITYS

Noudata akkujen valmistajan antamia huoltoa ja latausta koskevia ohjeita.

Erytystä huomiota on kiinnitettävä akkulaturin valintaan, jos sitä ei toimiteta laitteen mukana, koska akkulaturityyppi riippuu akkutyypistä ja akun kapasiteetista.

Kun akun lataus on loppu, on tehtävään koulutetun henkilökunnan huolehdittava sen irrottamisesta, nostamalla sen kahvoista sopiville nostolaitteilla akkutilasta. KÄYTETYT AKUT ON TOIMITETTAVA VALTUUTETULLE TAHOLLE, KOSKA NE OVAT ONGELMAJÄTETTÄ.



**HUOMIO:** Suosittelemme käyttämään aina suojahanskoja käsiin kohdistuvien vakavien onnettomuuksien estämiseksi.



**HUOMIO:** Suosittelemme nostamaan ja liikuttamaan akkuja ainoastaan akkujen painon ja mittojen suhteen sopivien nosto- ja kuljetusvälineiden avulla



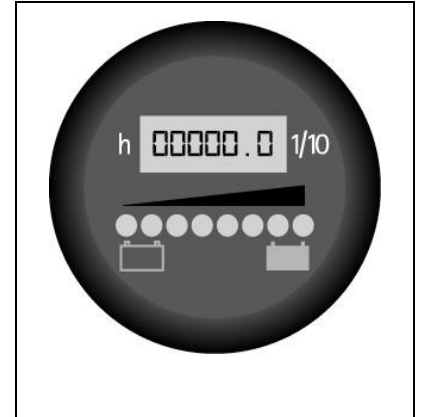
## LAITTEEN VALMISTELU

### 10. AKKUJEN LATAUSTASON MERKKILAITE

Akun merkinantolaite on led, jossa 8 asentoa (7 keltaista, akku ladattu- 1 punainen - akut tyhjiä).

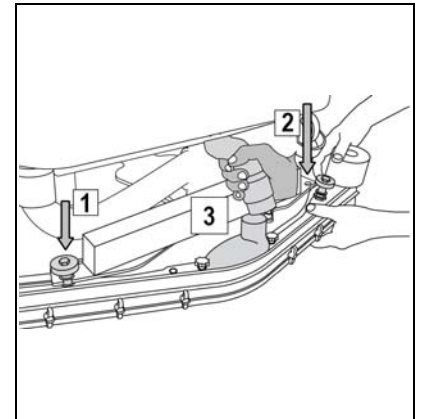


**HUOMIO:** Muutaman sekunnin kuluessa punaisen merkkivalon syttymisestä, harjojen moottori sammuu automaattisesti. Residuaalilatauksella on kuitenkin mahdollista saattaa kuivaus loppuun ennen latauksen aloittamista



### 11. LATTIAN PYYHKIMEN ASENNUS

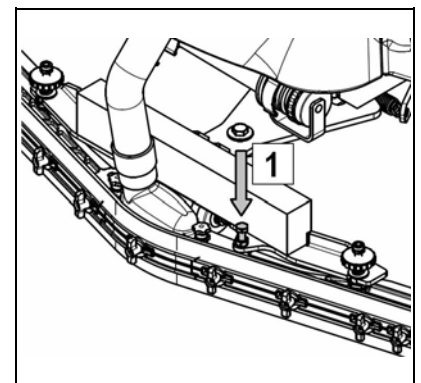
Lattianpyyhyhin, joka pakkaussyistä toimitetaan irrallisina laitteesta, tulee asentaa kuvassa osoitetulla tavalla. Laita ensin paikoilleen lattianpyyhkimen vasen tappi (1) vasemman varren loveen. Liata sen jälkeen oikeanpuoleinen tappi (2) oikeanpuoleiseen loveen huolehtien, että jousi ja prikka pysyvät varren yläpuolella. Toimenpiteen helpottamiseksi löysää tapissa olevaa ohjauspyörää etukäteen. Kiristä sitten ohjauspyörä lukitaksesi lattianpyyhkimen. Lopuksi laita lattianpyyhkimen letku sitä varten olevan holkkiin (3).



### 12. LATTIANPYYHKIMEN KALLISTAMINEN

Kulun aikana takakumin on työskenneltävä 5 mm taitettuna taaksepäin koko pituudeltaan.

Jos ilmenee tarvetta lisätä kumin kallistusta keskiosassa, on lattian pyyhkimen runkoa kallistettava taaksepäin kääntämällä säätölaitetta myötöpäivään (1).



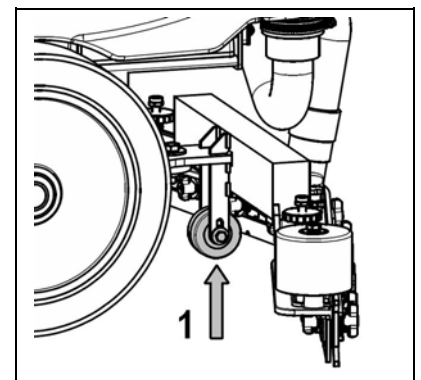
### 13. LATTIANPYYHKIMEN TUEN KORKEUDEN SÄÄTÖ

Lattian pyyhkimen korkeus on säädettävä kumien kulumisen mukaan.

Säädön suorittamiseksi suorita seuraavat toimenpiteet:

1. avaa kiinnitysmutteri
2. nosta tai laske pyörää (1) niin, että se liikkuu tuen lovessa
3. lukitse se mutterin avulla haluttuun korkeuteen.

**Huomautus:** Toimenpiteen suorittamisen helpottamiseksi laske pyyhkimet kokonaan alas ja aseta muutaman millimetrin (2-4 mm kumityypistä riippuen) paksuinen välikappale pyörän alle.



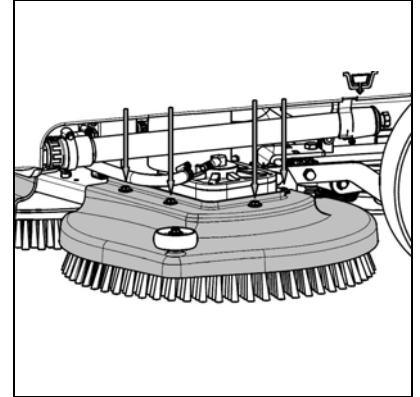


## LAITTEEN VALMISTELU

### 14. PESUALUSTAN KAUKALON ASENNUS

Pesualustan kaukalot toimitetaan pakkaussyistä irrallisina ja ne on asennettava kuvassa osoitetulla tavalla.

Avaa alustassa olevaa 8 ruuvia (4 kummallakin sivulla). Aseta kaksi kaukalo (oikea ja vasen) ja kiinnitä ne aikaisemmin irrotetuilla ruuveilla.

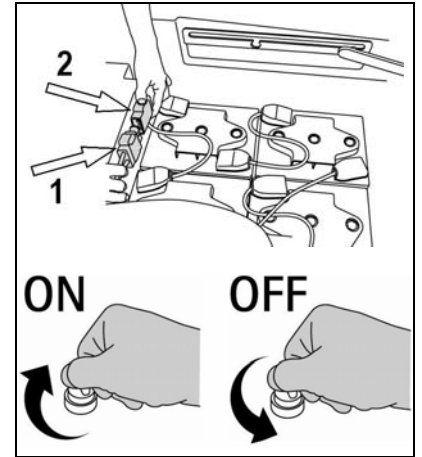


### 15. KIEKKOHARJOJEN ASENTAMINEN

1. Kytke akkuliitin
2. Käännä avain asentoon "ON/I". Alusta nousee automaattisesti.
3. Käännä avain asentoon "OFF/O" ja irrota se kojetaulusta.



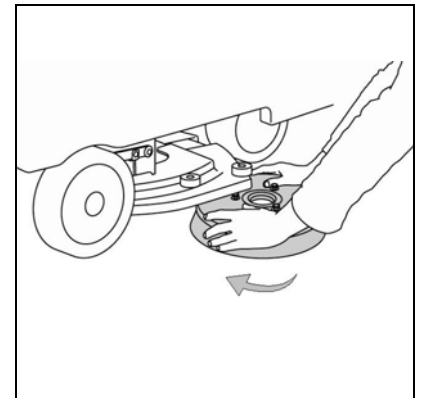
**HUOMIO:** Tämän toimenpiteen aikana, varmista ettei harjan lähettävillä ole henkilöitä tai esineitä.



4. Alustan ollessa nostettuna, aseta harjat alustan alla olevaan levyyn kääntäen niitä, kunnes kolme painiketta menee levyssä oleviin syvennyksiin; käännä nykäyksittäin työntäen painiketta kohti kiinnitysjousta niin kauan, että se lukittuu. Kuvassa on osoitettu oikean harjan kääntösuunta sen kytkemiseksi, vasenta harjaa pitää kääntää vastakkaiseen suuntaan.



**HUOMIO:** Suosittelemme käyttämään aina suojahanskoja käsiin kohdistuvien vakavien onnettomuuksien estämiseksi.

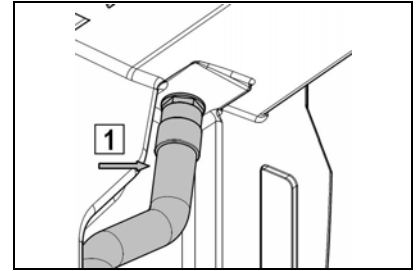




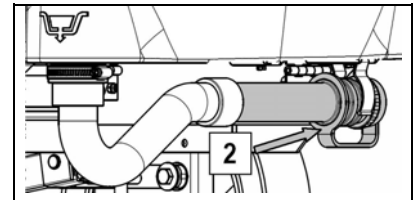
## LAITTEEN VALMISTELU

### 16. KERÄYSSÄILIÖ JA LIUSSÄILIÖ

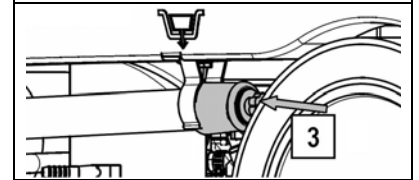
Tarkista imuputken (1) oikea asento. Putki on laitettava lattiapyyhkimen liitokseen.



Tarkista, että laitteen taakse asetettu keräyssäiliön poistoputken nuppi (2) on kiristetty.

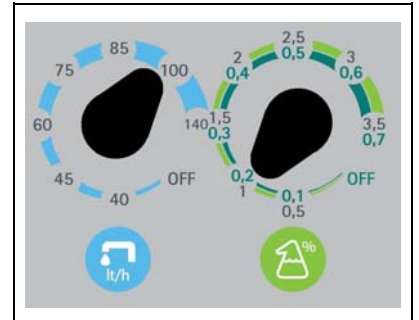


Tarkista, että laitteen vasemmalle sivulle asetettu liussäiliön poistoputken nuppi (3) on kiristetty.



### 17. PESUAINELIUOS FSS-ANNOSTELUJÄRJESTELMÄLLÄ (malli DS)

Laitte on varustettu veden/pesuaineen automaattisella annostelujärjestelmällä. Tämä laite mahdollistaa kojetauluun asetetun kahden nupin avulla käytetyn veden ja pesuaineen määrän säätelyn. Täytä nestemäisellä puhdistusaineella ohjetarrassa annetulla tavalla ristikon etuosassa sijaitseva puhdistusainetankki (1). Vesi/pesuaineseoksen säätelmiseksi katso kappale "Pesuaineen säätö"

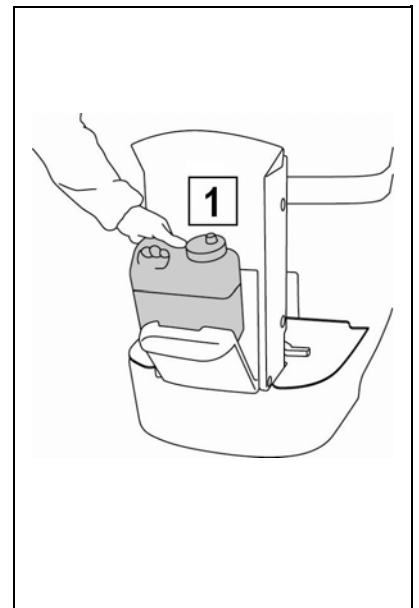


**HUOMIO:** annostelujärjestelmä on tarkoitettu erityisesti usein toistuvaan ylläpitopuhdistukseen.

Voidaan käyttää happamia tai alkalisia ylläpitoon tarkoitettuja puhdistusaineita, joiden pH-arvo on välillä 4-10 ja jotka eivät sisällä: hapettumisaineita, klooria, bromia, formaldehydiä, mineraaliliuoksia.

Käytettävien puhdistusaineiden on oltava sopivia käytettäväiksi märkälakaisukoneessa.

Jos järjestelmää FSS ei käytetä päivittäin, työskentelyn päätyttyä pese pesuainepiiri vedellä. Järjestelmä on poissuljettava. Jos käytetään satunnaisesti pesuaineita, joiden pH-arvo on välillä 1-3 tai 11-14, käytä märkälakaisukonetta perinteisellä tavalla lisäten pesuainetta puhtaan veden säiliöön ja ottamalla annostelupiirin pois käytöstä.





## LAITTEEN VALMISTELU

### 18. PESUAINELIUOS (MALLI ILMAN FSS-JÄRJESTELMÄÄ) TAI VESI-PESUAINELIUOKSEN KÄYTTÖ

Täytä puhtaalla vedellä, jonka lämpötila ei ole yli 50C. Liuossäiliö voidaan täyttää sekä ruuvilla varustetulla korkilla varustetusta aukosta (1) että kumikorkilla varustetusta aukosta (2). Jälkimmäisen tehtävänä on tukea ainoastaan vesiletkeä. Jos täyttä tapahtuu kumikorkista, avaa korkki niin että ilma poistuu.

MMg-malleihin on saatavana pyynnöstä pikaliittimen kautta tapahtuva puhtaan veden säiliön täyttöjärjestelmä(3), FFF (Fimap Fast Fill), joka on varustettu kellukkeella ylitäytön tarkkailua varten.

Tarkista, että keräyssäiliö on tyhjä, muussa tapauksessa tyhjennä se.



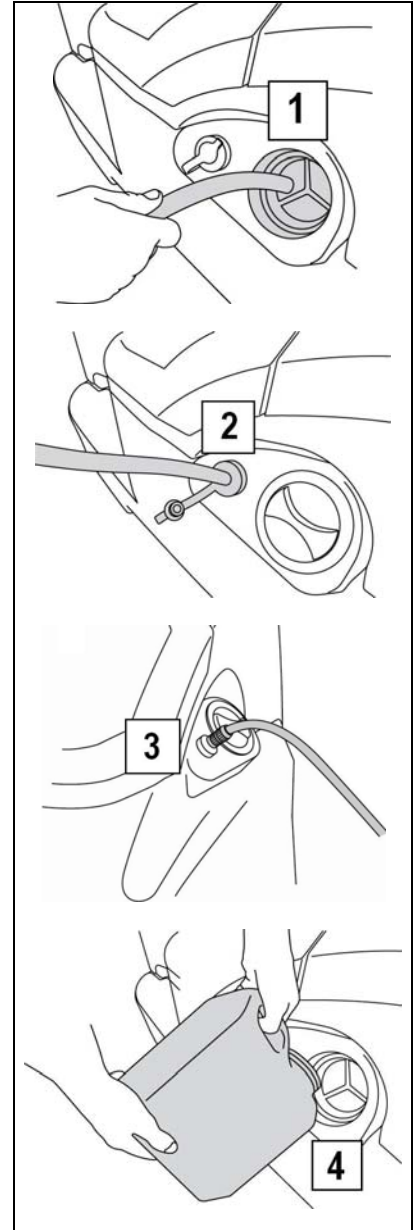
**HUOMIO:** Käytä aina pesuaineita, joiden säilytysastioissa näkyy teksti käytöstä lattioiden märkälakaisukoneissa. Älä käytä happamia, alkalisia tuotteita äläkä liuoksia, joissa ei ole ym. merkintää.

Suosittelemme lisäksi käyttämään hidastetulla vaahtoutumisella toimivia pesuaineita

Älä käytä happoja puhtaissa muodoissa äläkä käytä yli mukana tulevassa kilvessä annettujen pitoisuuksien.



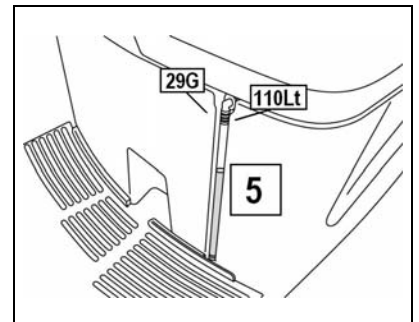
**HUOMIO:** Laita käsiin suojahanskat ennen kuin käsittelet pesuaineita tai happamia tai alkalisia liuoksia, estääksesi palovammojen syntymisen käsiin.



Lisää liuosäiliöön nestemäistä pesuainetta (4) valmistajan antamien konsentraatiota ja tapaa koskevia ohjeita noudattaen. Välttääksesi liiallisen vaahton muodostumisen, joka saattaisi vahingoittaa imun moottoria, käytä minimimäärä pesuainetta.

### 19. LIUOSSÄILIÖ TYHJÄ -LAITE

Liuossäiliössä vesimäärän tarkistamiseksi, käyttäjän istuimen edessä sijaitsee tason osoitinputki (5).





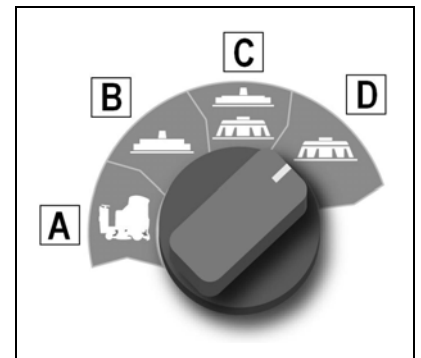
## TYÖSKENTELY

### TYÖSKENTELYYN VALMISTAUTUMINEN

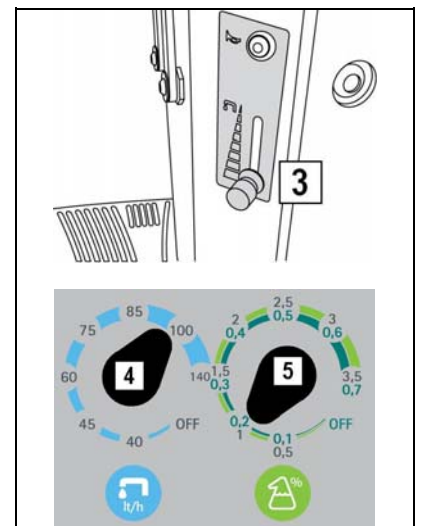
1. Suorita laitteen valmistelutoimenpiteet.
2. Kytke liitin akkuihin (1).
3. Istu ohjauspaikalle.
4. Tarkista, että seisontajarru on pois päältä (2).
5. Käännä yleiskatkaisimen avainta neljännes kierros myötäpäivään. Kojetaulussa syttyy välittömästi näyttö, joka osoittaa akkujen lataustasoa.



6. Valitse työskentelyohjelma välineellä I-Drive:
  - A. Siirto: laitteen siirtäminen ilman työskentelyä
  - B. Kuivaus: ainoastaan lattiapyyhkimen käyttö
  - C. Pesu / Kuivaus: sekä harjojen että lattiapyyhkimen käyttö
  - D. Ainoastaan pesu: ainoastaan harjojen käyttö



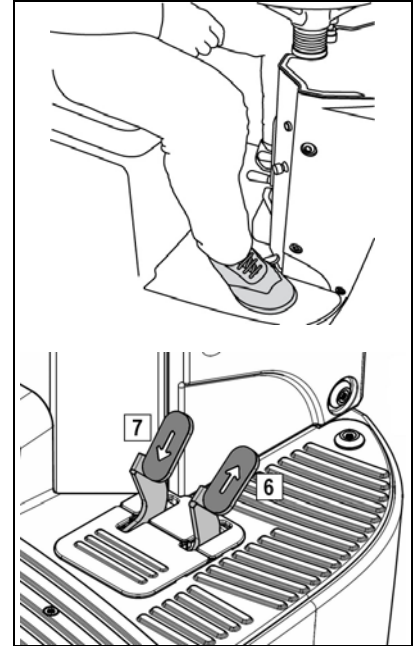
7. Peruslaitteen ollessa kyseessä siirrä hanan vipua (3) alaspäin ja säädä haluttu liuosmäärä.
8. Jos laitteessa on FSS-annostelujärjestelmä on hanan vipu (3) siirrettävä kokonaan alaspäin niin, että vedenkulku aukeaa kokonaan. Tähän vipuun ei saa koskea säätöjen tekemistä varten. Jotta saadaan oikea annostelu harjoille on käytettävä ainoastaan nuppeja vesiliuoksen (4) ja pesuaineen (5) säätämiseen. Katso kappaletta "liuoksen toimitus".





## TYÖSKENTELY

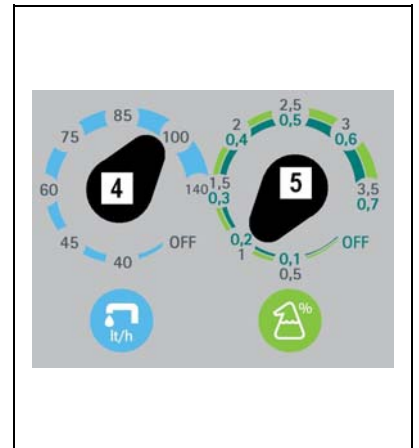
- Painamalla kiihdyttimen poljinta (6 - oikeanpuoleinen poljin) laite alkaa liikkua, sekä lattiapyyhin että alusta laskeutuvat ja harjat alkavat pyöriä.
- Laitteen peruuttusta varten, paina molempia polkimia (6 ja 7), lattiapyyhin nousee automaattisesti ja laite alkaa liikkua taaksepäin.



Ensimmäisten työmetrien aikana tarkista, että liuoksen määrä on riittävä ja että lattiapyyhin kuivaa kunnolla. Laite alkaa toimimaan täydellä teholla, kunnes pesuaineliuos loppuu tai akut tyhjenevät.

### VEDEN/PESUAIINEEN AUTOMAATTISEN ANNOSTELULAITTEEN SÄÄTÖ (FSS)

Laite toimitetaan kommutaattorien ja nappien kanssa säätöä varten. Säätötoimenpiteen jälkeen voidaan nupit irrottaa ja peittää kolot mukana tulevalla kumitapeilla. Vasemmanpuoleisella nupilla (4) säädellään liuoksen virtausta. Oikeanpuoleisella (5) säädellään pesuainetta. Pesuaineen asteikossa on jokaiselle 7 asennolle kaksi arvoa, jotka on ilmoitettu prosenteissa. Sisäinen asteikko viittaa tiivistepesuaineisiin, ulkoinen standardipesuaineisiin. Normaalien pesuaineiden käyttämiseksi riittää tankin täyttäminen pesuaineella. Tiivistettyjen pesuaineiden käyttämiseksi on tyhjään säiliöön laitettava 1 l tiivistettyä pesuainetta ja lisättävä sitten 4 l vettä. Joka tapauksessa sovita veden/pesuaineen määrä lattian likaisuuden mukaan



**HUOMIO:** Automaattinen annostelujärjestelmä FFS on suunniteltu toimimaan nestemäisellä pesuaineella. Tästä syystä liuoksessa olevan pesuaineen määrän virhemarginaali on 5% suhteessa valittuun nimellisarvoon.

**HUOMIO:** annostelujärjestelmä on tarkoitettu erityisesti usein toistuvaan ylläpitopuhdistukseen.

Voidaan käyttää happamia tai alkalisia ylläpitoon tarkoitettuja puhdistusaineita, joiden pH-arvo on välillä 4-10 ja jotka eivät sisällä: hapettumisaineita, klooria, bromia, formaldehydiä, mineraaliliuoksia.

Käytettävien puhdistusaineiden on oltava sopivia käytettäväiksi märkälakaisukoneessa.

Jos järjestelmää FFS ei käytetä päivittäin, työskentelyn päätyttyä pese pesuainepiiri vedellä. Järjestelmä on poissuljettava. Jos käytetään satunnaisesti pesuaineita, joiden pH-arvo on välillä 1-3 tai 11-14, käytä märkälakaisukonetta perinteisellä tavalla lisäten pesuainetta puhtaan veden säiliöön ja ottamalla annostelupiirin pois käytöstä.



| 5 lt.                                     | H <sub>2</sub> O 4 lt. + 1lt.                    |
|---|--|
| Detergente standard<br>Standard detergent | Detergente concentrato<br>Concentrated detergent |
| 0,5%                                      | 0,1%   |
| 1%  | 0,2%   |
| 1,5%                                      | 0,3%   |
| 2%  | 0,4%   |
| 2,5%                                      | 0,5%   |
| 3%  | 0,6%   |
| 3,5%                                      | 0,7%   |

**MODALITA' D'USO:**  
Inserire la tanica o versare direttamente il detergente nella tanica da 5 litri in dotazione.  
Selezionare, tramite il selettore sul cruscotto, la % diluizione detergente desiderata tra i valori indicati nella tabella.

**MODALITA' D'USO:**  
Versare 1 litro di detergente concentrato e riempire completamente di acqua la tanica da 5 litri in dotazione.  
Selezionare, tramite il selettore sul cruscotto, la % diluizione detergente desiderata tra i valori indicati nella tabella.

**INSTRUCTIONS:**  
Insert the can or pour directly the detergent into the 5 liter can.  
Select with the knob on the instrument panel the dilution % you need among the values indicated in the table.

**INSTRUCTIONS:**  
Pour 1 liter concentrated detergent and fill completely the equipped 5 liter can with water.  
Select with the knob on the instrument panel the dilution % you need among the values indicated in the table.

**pH**  
min 4  
max 10



## TYÖSKENTELY

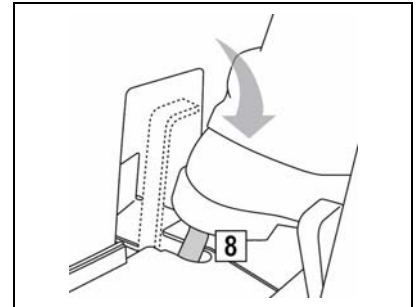
### HARJOJEN PAINE

Harjoihin kohdistuvaa painetta on mahdollista lisätä painamalla istuimen alla sijaitsevaa poljinta (8). Alkuperäiseen tilaan palaamiseksi riittää, että poljin vapautetaan.

Lisäksi on mahdollista lukita poljin maksimipaineen asentoon.

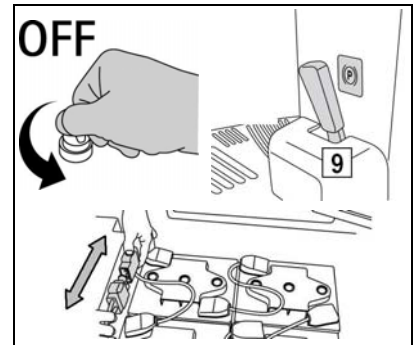
**HUOMIO:** Ennen alustan nostamista on poljin vapautettava.

Paine on valittava lattian tyyppin ja likaisuuden mukaan. Paineen lisäys aiheuttaa harjojen suurempaa kulumista ja lisääntynyttä energian kulutusta (katso lisätietoja kappaleesta "HARJOJEN VALINTA JA KÄYTTÖ")



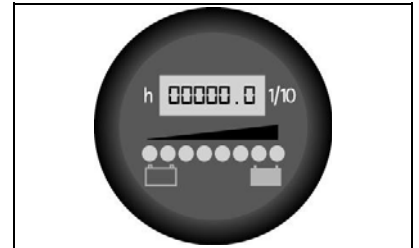
Jos työskentelyn aikana ilmenee ongelmia sammuta laite avaimella, laita seisontajarru päälle työntämällä vipua (9) vasemmalle kunnes laite jarruttaa ja irrota välittömästi hätävipu, joka sijaitsee käyttäjän istuimen alla. Näillä komennoilla koneen kaikki liikkuvat osat pysähtyvät. Jatkaaksesi työskentelyä ongelman ratkettua, kytke uudelleen liitin, käynnistä laite avaimella ja vapauta käsijarru.

Laite ei liiku eteenpäin, jos käyttäjä ei istu paikoillaan.



Kun akkujen lataus on loppumassa näyttöön ilmestyy "vilkkuva nolla" ja harjojen moottori sammuu automaattisesti; akut on ladattava välittömästi.

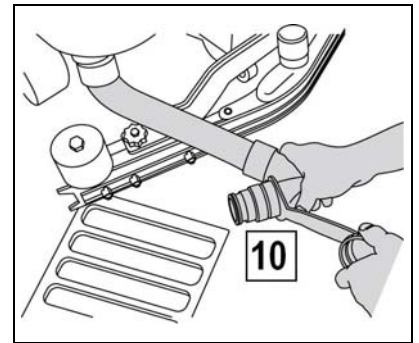
Akkuihin jää residuaalilataus, joka antaa mahdollisuuden kuivatuksen loppuunsaattamisen ja laitteen siirron latauspisteeseen



### LIIAN TÄYNNÄ -VÄLINE

Laitteessa ei ole varusteena liian täynnä tilasta ilmoittavaa välinettä, koska keräyssäiliön kapasiteetti on suurempi kuin liuossäiliön. Erityistapauksissa kanteen on asennettu mekaaninen väline (kelluva), joka keräyssäiliön ollessa täynnä sulkee ilmankulun imumoottoriin suojellen näin sitä. Tässä tapauksessa käänne työskentelykahva asentoon siirto (laitteen siirto ilman työskentelyä). Noin 15-25 sekunnin kuluttua moottori sammuu. Jatka sitten tyhjentämällä keräyssäiliön tarkoitusta varten olevan tyhjennysletkun (10) avulla.

Joka kerta kun liuossäiliön taso palautetaan, on suositeltavaa tyhjentää keräyssäiliö tarkoitusta varten olevan tyhjennysletkun (10) avulla.

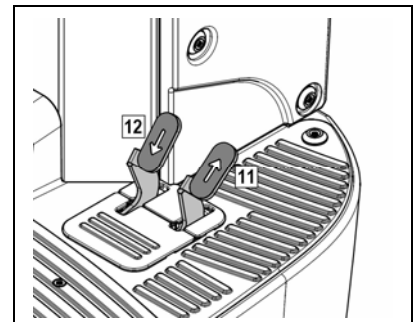


### VETO

Tämä laite on varustettu sähköisellä ohjauksella varustetulla vetolaitteella.

Laitteen siirtämiseksi sen jälkeen kun avainta on käännetty, on työnnettävä kulukpoljinta (11) säätämällä nopeutta painamalla ko. poljinta enemmän tai vähemmän. Laite alkaa liikkua.

Laitteen peruuttamiseksi paina molempia polkimia (11 ja 12). Näin laite alkaa liikkua taaksepäin. Peruutettaessa laite päästää akustisen merkin

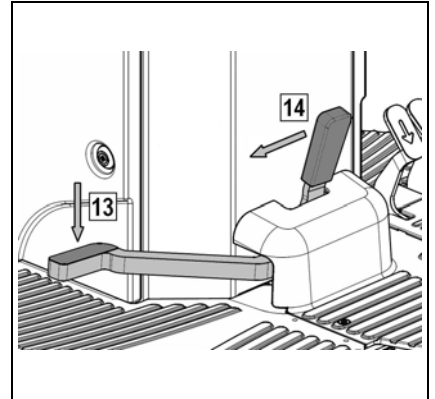




## TYÖSKENTELY

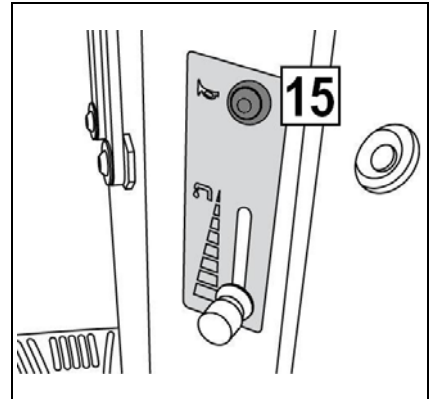
### JARRUT

Laite on varustettu sähköisellä jarrujärjestelmällä. Normaalioloissa jarruttaminen tapahtuu nostamalla jalan kulkupolkimelta. Jos käyttöjarru ei toimi tai kun on tarpeen (pysähtyminen, vaara jne.), käytä mekaanista poljinjarrua (13) työntämällä sitä alaspäin ja lukitse se vivulla (14) vetämällä vipua vasemmalle kunnes poljin lukittuu (13).



### AKUSTINEN MERKINANTOLAITE

Laite on varustettu akustisella merkinantolaitteella, joka toimii ohjauspyörän oikealla puolella olevalla painikkeella (15).



### VILKKUVALO (pyynnöstä)

Laitteeseen on mahdollista asentaa vilkkuvalo, joka syttyy automaattisesti kun yleiskatkaisimen avainta käännetään.

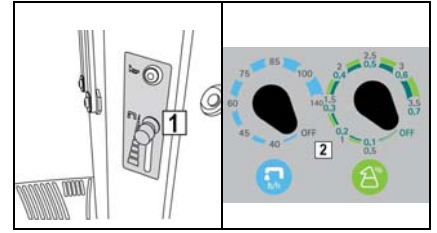




## TYÖSKENTELYN LOPUKSI

Työskentelyn loppuksi ennen minkäänlaisten huoltotoimenpiteiden suorittamista, suorita seuraavat toimenpiteet:

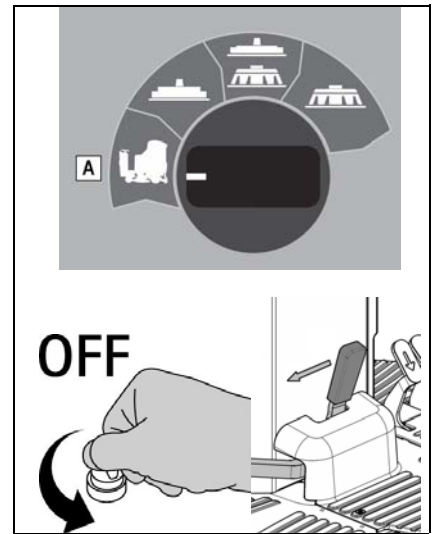
1. Sulje hana (1) tai käännä nupit (2) asentoon OFF, jos varusteena FSS-annostelujärjestelmä.



2. Käännä valitsin I-DRIVE asentoon "Siirto". Sekä alusta että lattiapyyhin nousevat ylös ja muutaman sekunnin kuluttua imun moottori sammuu.
3. Vie laite vedentyhjennyspaikkaan.
4. Sammuta laite kääntämällä avainta 1/4 kierrosta vastapäivään ja irrota se kojetaulusta.
5. Laita seisontajarru päälle.



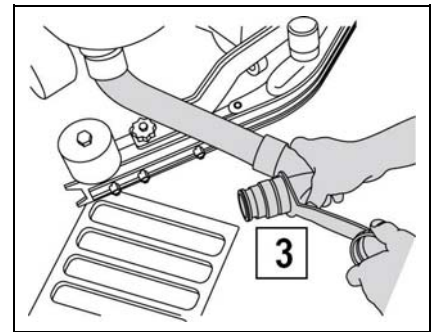
**HUOMIO:** Ennen minkään huoltotoimenpiteen suorittamista, irrota avain kojetaulusta ja kytke irti laitteen akun liitin.



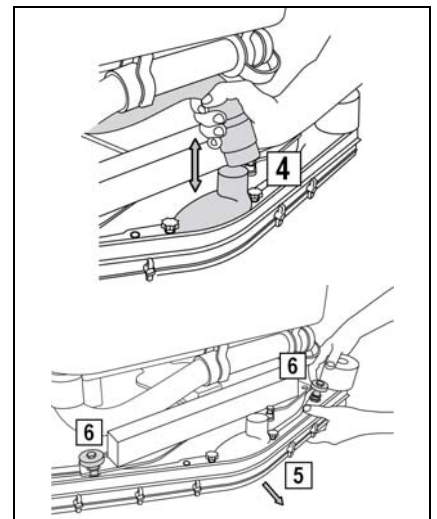
1. Ota letku (3) pois paikoiltaan, avaa tyhjennyskorkki ja tyhjennä keräyssäiliö.



**HUOMIO:** Tämä toimenpide on suoritettava hanskat kädessä, jotka estävät kontaktin vaarallisten liuosten kanssa.



2. Irrota imuletku (4) lattiapyyhkimen holkista
3. Irrota lattiapyyhin (5) tukivarresta avaamalla käsipyörät (6).
4. Puhdista hyvin vesisuihkulla sekä lattiapyyhkimen runko että kumit.
5. Lattiapyyhkimen ja kumien puhdistuksen jälkeen, aseta lattiapyyhin takaisin alkuperäiseen tukeen laittamalla ensin lattiapyyhkimen vasemman tapin vasemman varren uraan ja sitten oikeanpuoleinen tappi oikeanpuoleiseen uraan. Huolehdi, että jousi ja priikka pysyvät varren laatan yläpuolella. Toimenpiteen helpottamiseksi löysää tapissa olevaa ohjauspyörää etukäteen. Kiristä sitten ohjauspyörä lukitaksesi lattiapyyhkimen.
6. Laita loppuksi lattiapyyhkimen letku sitä varten olevaan holkkiin.





## PÄIVITTÄINEN HUOLTO

### KERÄYSSÄILIÖN PUHDISTUS

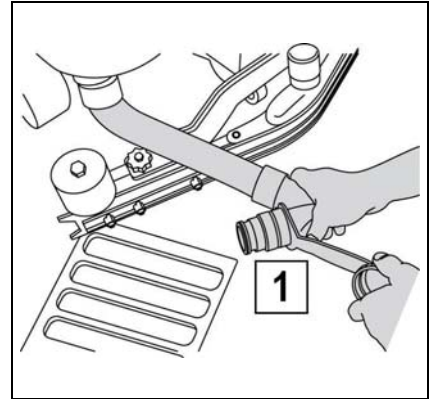
1. Ota letku (1) pois paikoiltaan, avaa tyhjennyskorkki ja tyhjennä keräyssäiliö.



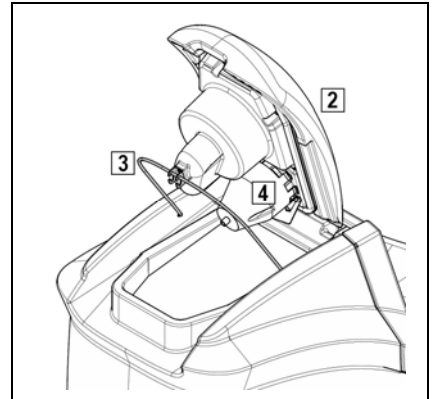
**HUOMIO:** Ennen minkään huoltotoimenpiteen suorittamista, irrota avain kojetaulusta ja kytke irti laitteen akkujen liitin.



**HUOMIO:** Tämä toimenpide on suoritettava hanskat kädessä, jotka estävät kontaktin vaarallisten liuosten kanssa.



2. Nosta kantta (2) kunnes koukku kiinnittyy keräyssäiliön tukeen (3).
3. Tarkista kannen (4) sisäpuolelle asetetun suodattimen puhtaus. Päästäksesi käsiksi suodattimeen ujuta ulos suodattimen suojus kääntämällä sitä myötäpäivään, irrota suodatin ja puhdista se vesisuihkulla.
4. Puhdista ja huuhtelee keräyssäiliö ja imuletku (liitäntäletku lattiapyyhkimen ja säiliön välillä).
5. Aseta paikoilleen tyhjennysputken korkki ja laske imun kantta. Irrottaaksesi puntelin (3) riittää, että kantta nostetaan hieman, irrota punteli (3) ja laske kansi alas.



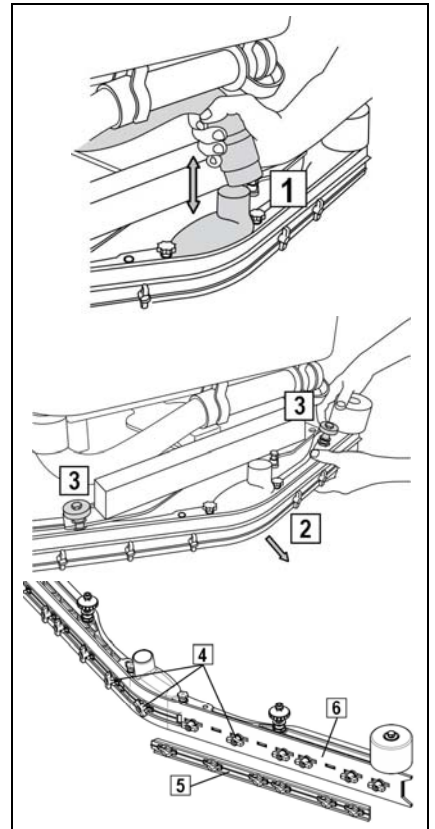
### LATTIAN PYYHKIMEN PUHDISTUS

Imuyksikön huollin puhdistus takaa paremman kuivaustuloksen ja lattian puhdistuksen lisäksi imun moottorin pidemmän keston. Puhdistaaksesi toimi seuraavalla tavalla:

1. Irrota imuletku (1) lattiapyyhkimen holkista.
2. Irrota lattiapyyhkin (2) tukivarresta avaamalla käsipyörät (3).
3. Tarkista kumin kulumisaste. Jos kumin reuna on vioittunut voidaan takakumia kääntää neljällä reunalla. Jos kumi on kulunut kokonaan, vaihda se uuteen. Irrottaaksesi kumin käännä siipimutterit (4) vaakatasoon, irrota kuminpuristimen terät (5) ja sen jälkeen irrota kumi kääntääksesi sitä tai vaihtaaksesi sen uuteen.
4. Asentaaksesi kumin takaisin toimi käänteisessä järjestyksessä.
5. Puhdistuksen jälkeen, aseta lattiapyyhkin (2) takaisin alkuperäiseen tukeen laittamalla ensin lattiapyyhkimen vasemman tapin vasemman varren uraan ja sitten oikeanpuoleinen tappi oikeanpuoleiseen uraan. Huolehdi, että jousi ja prikka pysyvät varren laatan yläpuolella. Toimenpiteen helpottamiseksi löysää tapissa olevaa ohjauspyörää (3) etukäteen. Kiristä sitten ohjauspyörä (3) lukitaksesi lattiapyyhkimen
6. Laita lopuksi lattiapyyhkimen letku sitä varten olevaan holkkiin.



**HUOMIO:** Ennen minkään huoltotoimenpiteen suorittamista, irrota avain kojetaulusta ja kytke irti laitteen akkujen liitin.





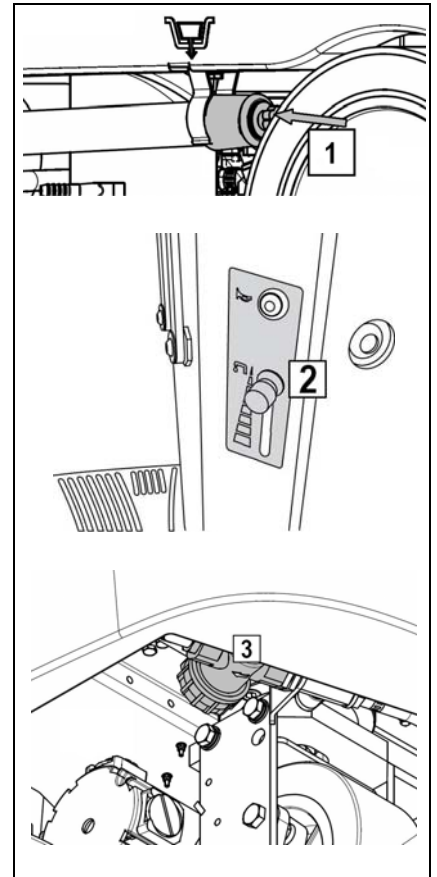
## PÄIVITTÄINEN HUOLTO

### SUODATTIMEN JA LIUOSSÄILIÖN PUHDISTUS:

1. Irrota puhtaan veden tyhjennysletku (1) laitteen vasemmalta puolelta, avaa korkki ja tyhjennä säiliö.
2. Irrota liuossäiliön tyhjennysaukon korkki.
3. Puhdista liuossäiliön sisäosa vesisuihkulla.
4. Sulje tyhjennysletku korkilla ja aseta letku takaisin paikoilleen.
5. Sulje vesihana (2).
6. Avaa suodatin (3), joka sijaitsee laitteen etuosassa.
7. Irrota suodatin sisäpatruuna ja huuhtelee huolellisesti juoksevilla vedellä.
8. Asenna kaikki osat uudelleen paikoilleen päinvastaisessa järjestyksessä.



**HUOMIO:** Ennen minkään huoltotoimenpiteen suorittamista, irrota avain kojetaulusta ja kytke irti laitteen akkujen liitin.



### KIEKKOMAISTEN HARJOJEN IRROTUS

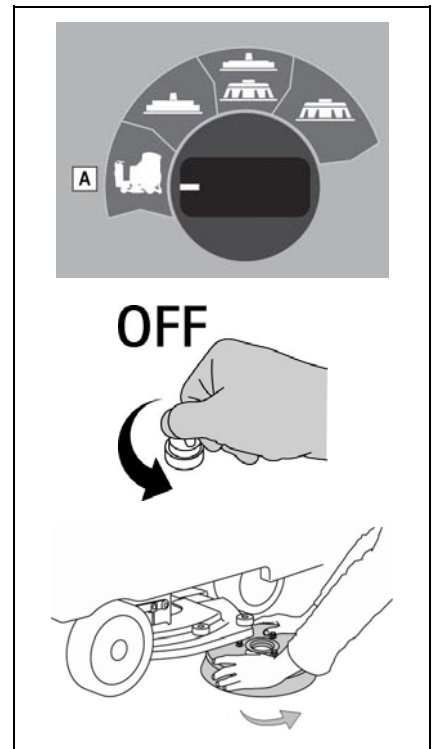
1. Käännä avain asentoon ON/I
2. Käännä valitsin I-DRIVE asentoon "Siirto". Alusta nousee, jos sitä ei ole nostettu.
3. Käännä avain asentoon OFF/0 ja irrota se kojetaulusta (suorita harjan irrotustoimenpiteet laite sammutettuna, koska harja-alustan käynnistyminen vahingossa saattaa aiheuttaa käsivammoja)
4. Käännä harjaa vastapäivään kunnes se irtoaa harjan pitolevystä kuvan osoittamalla tavalla. Kuvassa on osoitettu oikean harjan kääntösuunta sen irrottamiseksi, vasenta harjaa pitää kääntää vastakkaiseen suuntaan.



**HUOMIO:** Ennen minkään huoltotoimenpiteen suorittamista, irrota avain kojetaulusta ja kytke irti laitteen akkujen liitin.



**HUOMIO:** Tämä toimenpide on suoritettava hanskat kädessä, jotka estävät kontaktin vaarallisten aineiden ja liuosten kanssa.





## VIIKOTTAINEN HUOLTO

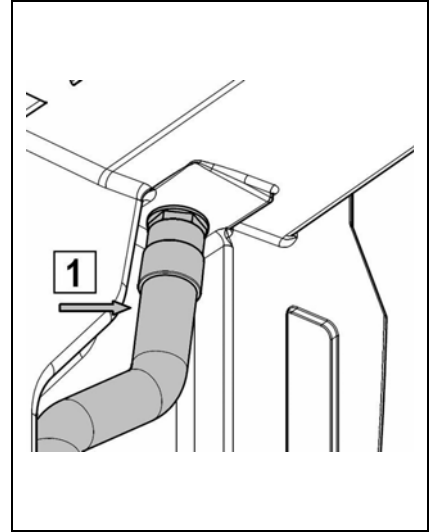
### IMULETKUN PUHDISTUS

Jos imu on riittämätön, on tarpeen varmistaa, että imuletku (1) ei ole tukossa. Puhdista se tarvittaessa vesisuihkulla seuraavalla tavalla:

1. Irrota imuputki paikoiltaan keräyssäiliöstä
2. Pese letku vesisuihkulla, suihkuttaen puolelta, josta se laitetaan säiliöön
3. Asenna kaikki uudelleen paikoilleen suorittamalla em. toimenpiteet käänteisessä järjestyksessä



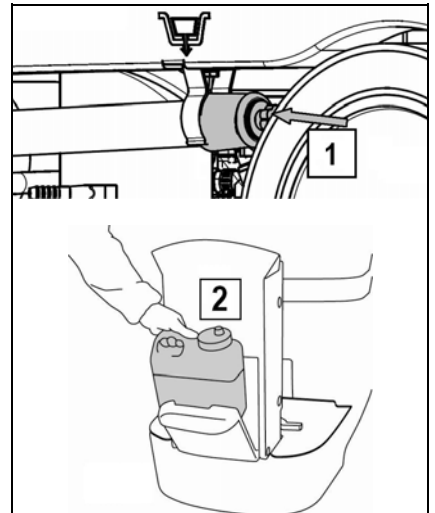
**HUOMIO:** Tämä toimenpide on suoritettava hanskat kädessä, jotka estävät kontaktin vaarallisten aineiden ja liuosten kanssa.



### LIUOSSÄILIÖN JA PESUAINETANKIN PUHDISTUS

Liuossäiliö on puhdistettava ainakin kerran viikossa. Näin laite pysyy loistavassa kunnossa:

1. Irrota puhtaan veden tyhjennysletku (1) laitteen vasemmalta puolelta, avaa korkki ja tyhjennä säiliö.
2. Irrota liuossäiliön tyhjennysaukon korkki.
3. Puhdista liuossäiliön sisäosa vesisuihkulla.
4. Sulje tyhjennysletku korkilla ja aseta letku takaisin paikoilleen.
5. Sulje säiliö asettamalla paikoilleen suodattimen ja korkin.
6. Pesuainetankin (malli DS) puhdistusta varten, avaa laitteen eteen asetettu tila (2)
7. Vedä tankki ulos ja puhdista mahdolliset pesuainejäämät.
8. Laita tankki takaisin tilaan ja sulje korkki huolehtien, että pesuaineen noutoletku ulottuu pohjaan saakka.
9. Sulje tilan luukku. Nyt laite on valmis uutta työsykliä varten.



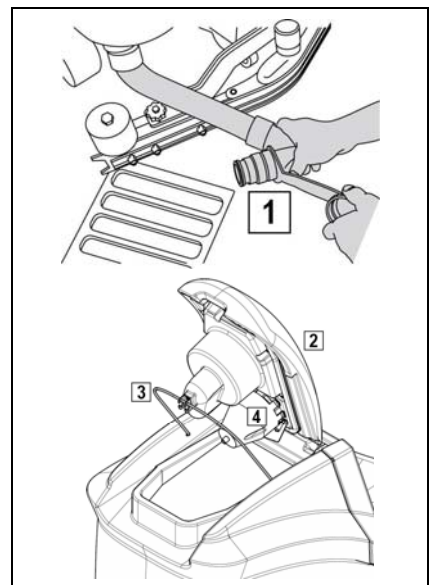
### KERÄYSSÄILIÖN PUHDISTUS

1. Ota letku (1) pois paikoiltaan, avaa tyhjennyskorkki ja tyhjennä keräyssäiliö.



**HUOMIO:** Tämä toimenpide on suoritettava hanskat kädessä, jotka estävät kontaktin vaarallisten aineiden ja liuosten kanssa.

2. Nosta kantta (2) kunnes koukku kiinnittyy keräyssäiliön tukeen (3).
3. Varmista, että kannen (4) sisälle asetettu suodatin on puhdas ja löysää tarvittaessa kannen kiinnitysruuveja ja huuhtelee suodatin huolellisesti.
4. Puhdista ja huuhtelee keräyssäiliö ja imuletku (liitäntäletku lattiapyyhkimen ja säiliön välillä).
5. Aseta paikoilleen tyhjennysputken korkki ja laske imun kantta. Irrottaaksesi puntelin (3) riittää, että kantta nostetaan hieman, irrota punteli (3) ja laske kansi alas.



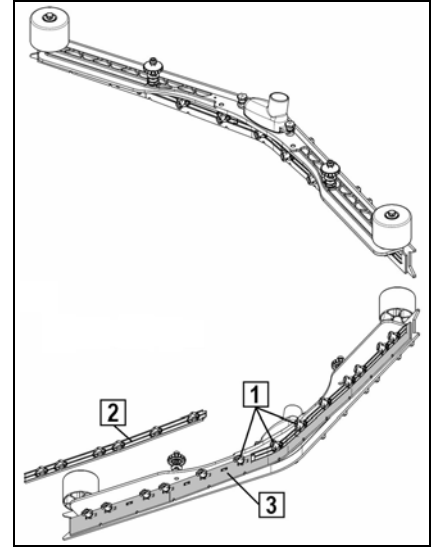


## YLIMÄÄRÄINEN HUOLTO

### LATTIANPYYHKIMEN ETUKUMIN VAIHTO

Jos lattianpyyhkimen etuosaa on kulunut, se ei enää ime kunnolla ja näin ollen laite ei kuivaa hyvin. Sen vaihtamiseksi toimi seuraavalla tavalla:

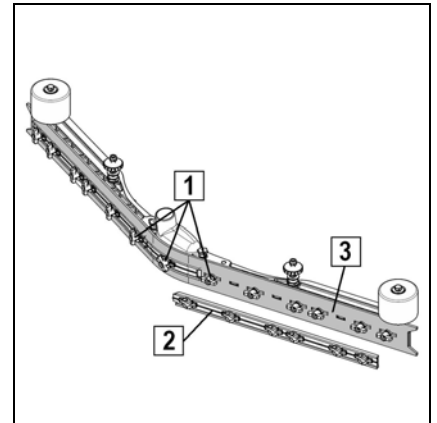
1. Irrota lattianpyyhkin tukivarresta avaamalla käsipyörät.
2. Käännä siipimutterit (1) vaakatasoon.
3. Irrota etummaisimmat kumipuristimen terät (2)
4. Irrota kumi (3) ja vaihda sen tilalle uusi.
5. Asentaaksesi kumin takaisin toimi käänteisessä järjestyksessä.



### LATTIANPYYHKIMEN TAKAKUMIN VAIHTO

Jos lattianpyyhkimen takakumi on kulunut eikä enää kuivaa kunnolla, voidaan kuivausreuna vaihtaa hyödyntämällä kumin 4 reuna. Tämä toimenpide voidaan suorittaa sekä lattianpyyhkin asennettuna että lattiaharja irrotettuna seuraavalla tavalla:

1. Käännä siipimutterit (1) vaakatasoon.
2. Irrota taaimmimmat kumipuristimen terät (2)
3. Irrota kumi (3) ja vaihda sen tilalle uusi.
4. Asentaaksesi kumin takaisin toimi käänteisessä järjestyksessä.
5. Säädä lattianpyyhkimen korkeutta kumin mukaan (katso "LATTIANPYYHKIMEN TUEN KORKEUDEN SÄÄTÖ")



### ALUSTAN ROISKELÄPPIEN VAIHTO

Tarkista säännöllisesti alustan säiliöiden kulumisaste. Säiliöiden tehtävänä on toimia harjojen pyörimisen suojana. Tarvittaessa vaihda ne seuraavalla tavalla:

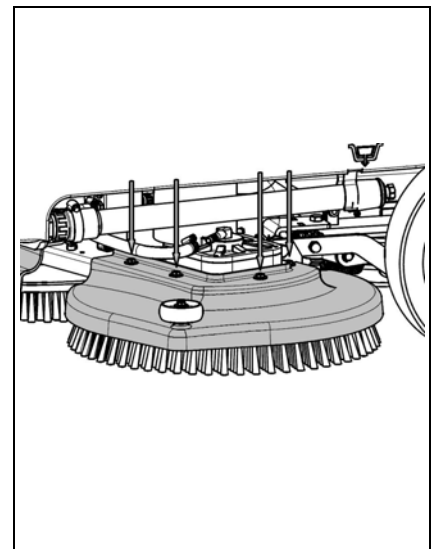
1. Alusta laskettuna, irrota alustan säiliön kiinnitysruuvit.
2. Irrota säiliö.
3. Asenna uudet säiliöt aikaisemmin irrotetuilla ruuveilla.



**HUOMIO:** Ennen minkään huoltotoimenpiteen suorittamista, irrota avainkojetaulusta ja kytkä irti laitteen akkujen liitin.



**HUOMIO:** Säiliöt ehkäisevät henkilö- ja esinevahinkoja. Tarkista aina kulumisaste.

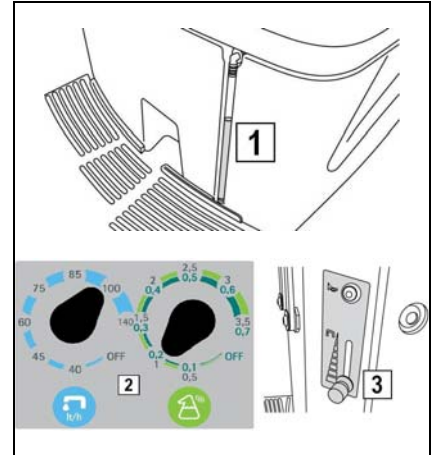




## TOIMINNAN OHJAUS

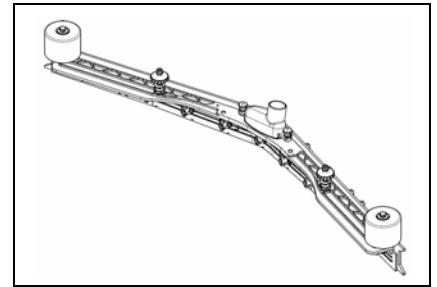
### HARJOIHIN EI TULE RIITTÄVÄSTI VETTÄ

1. Tarkista, että liuossäiliössä (1) on vettä
2. Tarkista, että vesi/pesuaine -valitsimet (2) ja hana (3) ovat auki
3. Puhdista laitteen eteen asetettu liuossuodatin



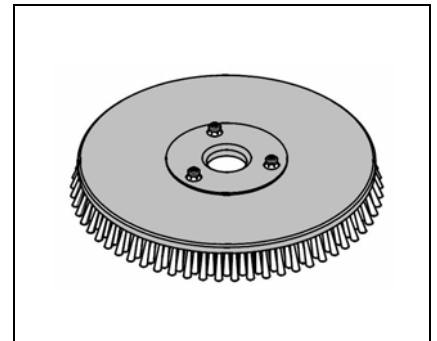
### LATTIAN PYYHIN EI KUIVAA KUNNOLLA

1. Tarkista, että lattiapyyhin on puhdas
2. Tarkista lattiapyyhkimen säädöt (katso "LAITTEEN VALMISTELU")
3. Puhdista koko imuyksikkö (ks. "VIIKOTTAINEN HUOLTO")
4. Vaihda kumiosat, jos ne ovat kuluneet



### LAITE EI PUHDISTA KUNNOLLA

1. Tarkista harjojen kulumisaste ja vaihda tarvittaessa. Harjat tulee vaihtaa, kun harjakset ovat noin 15mm mittaiset. Vaihtoa varten katso "HARJOJEN VAIHTO", tai "HARJOJEN IRROTUS" ja "HARJOJEN ASENNUS". Kuluneiden harjojen kanssa työskentely saattaa vaurioittaa lattiaa.
2. Käytä eri tyyppistä harjaa kuin laitteessa on sarja-asennuksena. Jos lattian lika on hyvin pinttynyttä, suosittelemme käyttämään erityisharjoja, jotka toimitetaan pyynnöstä tarpeen mukaan (katso kohtaa "HARJOJEN VALINTA JA KÄYTTÖ").



### LIALLINEN VAAHDON MUODOSTUS

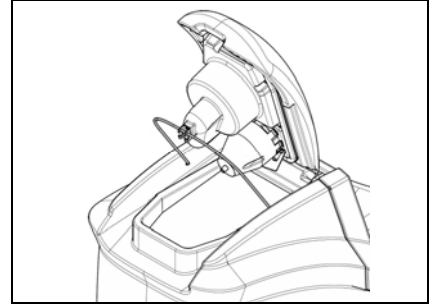
Tarkista, että on käytetty hidastetulla vaahton muodostuksella toimivaa pesuainetta. Lisää mahdollisesti minimimäärä vaahton estoinetta keräyssäiliöön. Ota huomioon, että vaahtoa muodostuu enemmän lattian ollessa vain vähän likainen ja tässä tapauksessa suosittelemme laimentamaan lisää pesuaineliuosta.



## TOIMINNAN OHJAUS

### IMULAITE EI TOIMI

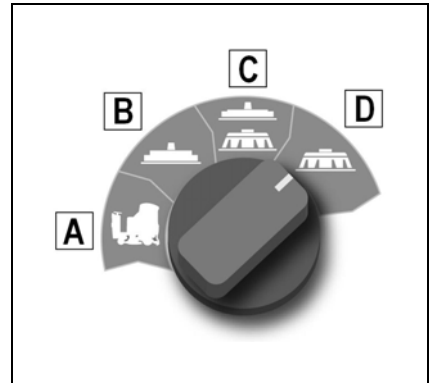
1. Tarkista onko keräyssäiliö täynnä ja tyhjennä tarvittaessa
2. Tarkista imulaitteen korkkiin asetetun kellukkeen moitteeton toiminta (katso myös "KERÄYSSÄILIÖN PUHDISTUS" kappaleessa "PÄIVITTÄINEN HUOLTO")



### HARJAMOOTTORI EI TOIMI

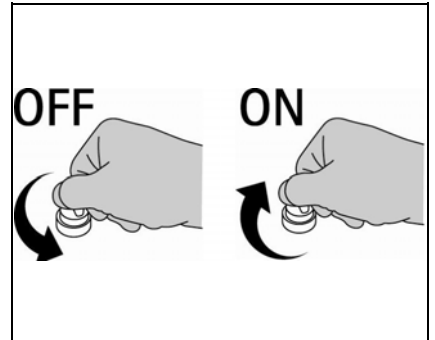
**HUOMIO** lattioiden vaurioitumisen estämiseksi moottori käynnistyy ainoastaan kun laite liikkuu eteenpäin

1. Tarkista, että alusta on laskettuna etenemisen aikana
2. Käyttäjän on istuttava paikoillaan
3. Tarkista, että valitsin I-DRIVE on asennossa "C" tai "D" (harjojen työskentelytoiminto)
4. Tarkista ettei lämpösuojaus ole lauennut.
5. Tarkista moottorien kytkentä astinlautojen alla sijaitsevaan mammuttiin.



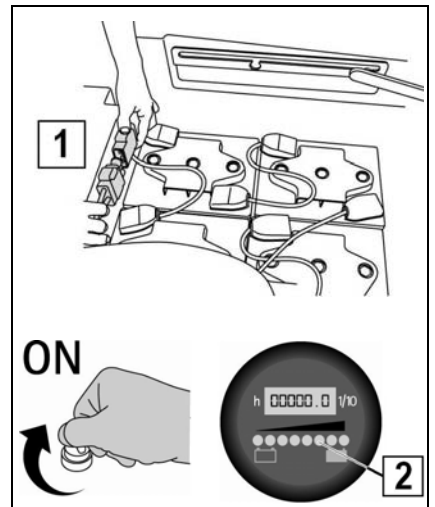
### ALUSTAA TAI LATTIANPYYHINTÄ EI OLE MAHDOLLISTA NOSTAA TAI LASKEA

Laite on varustettu sähkösuojilla, jotka ohjaavat alustan ja lattiaa pyyhkimisen nousun/laskun vaihdemoottoreja. Ylikuormituksen sattuessa sulakkeet katkaisevat sähkönsyötön. Ongelman löytymisen ja korjauksen jälkeen, vaihdemoottorien toiminnan palauttamiseksi riittää laitteen sammuttaminen ja käynnistäminen. Jos ongelma jatkuu, ota yhteyttä FIMAP-asiakaspalveluun.



### LAITE EI KÄYNNISTY

1. Tarkista, että liitin (1) on kytketty akkuihin
2. Tarkista, että avaimella toimiva katkaisin on asennossa ON/
3. Tarkista, että akuissa on latausta (2)





## TOIMINNAN OHJAUS

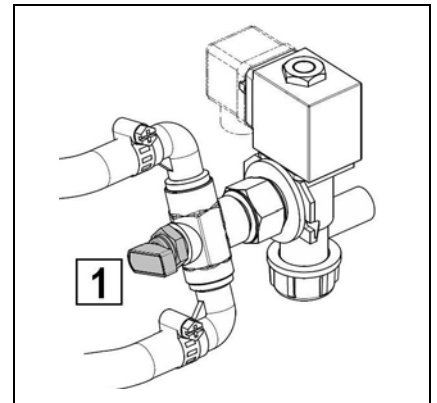
### SÄHKÖSULAKKEET JA LÄMPÖSUOJUKSET

Laite on varustettu yleissulakkeen 80 A lisäksi turvasulakkeilla, jotka palautuvat automaattisesti. Ne sijaitsevat sähkölaitteistossa. Nämä katkaisevat harjan moottorin ja imun moottorin virransyötön, kun laite ylittää asetetun kuormituksen. Saadaksesi moottoriin virran takaisin, sammuta laite ja odota sulakkeiden jäähtymistä (noin 40 sekuntia). Jos katkaisin katkaisee virran useamman kerran peräkkäin, ota yhteyttä **FIMAP** huoltokeskukseen.

### VEDEN/PESUAINEN AUTOMAATTINEN ANNOSTELUJÄRJESTELMÄ EI TOIMI

Veden/pesuaineen automaattinen annostelujärjestelmä on suunniteltu vahvarakenteiseksi ja luotettavaksi. Jos tästä huolimatta se ei toimi laite on varustettu ohitusjärjestelmällä, joka mahdollistaa laitteen käytön myös ilman järjestelmää.

Veden/pesuaineen automaattisen annostelujärjestelmän ohittamiseksi on alustan keskellä takaosassa sijaitsevan hanan vipua (1) käännettävä alaspäin. Näin voidaan työskennellä myös ilman järjestelmää, mutta olemalla silti varmoja, että liuossäiliöön tulee oikea sekoitus vettä ja pesuainetta eikä pelkästään vettä. Annostelujärjestelmän ollessa pois käytöstä veden virtausta säädetään ohjauspylväessä olevan hanan avulla. Korjausta varten käänny valtuutetun jälleenmyyjän puoleen.





## HARJOJEN VALINTA JA KÄYTTÖ

### POLYPROPEENIHARJA (PPL)

Käytetään kaikille lattiatyypeille. Kestää hyvin kulumista ja kuumaa vettä (ei yli 60 asteista). PPL ei ole hygroskooppinen ja säilyttää siksi ominaisuutensa myös työskenneltäessä kostealla pinnalla.

### NAILONHARJA

Käytetään kaikille lattiatyypeille. Kestää erittäin hyvin kulumista ja kuumaa vettä (jopa yli 60 asteista). Nailon on hygroskooppinen kuitu ja siksi työskenneltäessä märällä pinnalla nailon vähitellen menettää ominaisuutensa.

### HANKAAVA HARJA

Tämän harjan harjakset kuormitetaan erittäin aggressiivisilla hankaavilla aineilla. Käytetään erittäin likaisten lattioiden puhdistukseen. Lattian pinnan vahingoittumisen estämiseksi, suosittelemme käyttämään mahdollisimman vähäistä painetta.

### HARJASTEN PAKSUUS

Paksummat harjakset ovat jäykemmät ja siksi niitä käytetään sileihin lattioihin tai lattioihin, joissa laattojen välit ovat pienet. Epätasaisille lattioille tai joissa on kohoumia tai syvät laattojen välit, suosittelemme käyttämään pehmeämpiä harjaksia, jotka menevät helposti syvemmälle.

Muistutamme, että kun harjakset ovat kuluneet ja siksi liian lyhyet, ne muuttuvat jäykiksi eivätkä enää puhdistusta syvältä, koska kuten tapahtuu liian isoille harjaksille, myös kuluneet pyrkivät hypähtelemään.

### VETOLAITTEEN KIEKKO

Vetolaitteen kiekkoa suositellaan kiiltävien pintojen puhdistukseen.

On olemassa kahdenlaisia vetokiekkoja:

1. Perinteinen vetokiekko on varustettu sarjalla ankkurikärkiä, jotka pitävät kiinni ja vetävät hankaavaa kiekkoa työskentelyn aikana.
2. Ankkurikärkien lisäksi CENTER LOCK-tyyppinen vetokiekko on varustettu muovisella keskuslukitusjärjestelmällä, jonka avulla hankaava kiekko keskitetään ja joka pitää sen tiukasti paikallaan. Tämän tyyppinen vetolaite sopii erityisesti useammilla harjoilla varustettuihin laitteisiin, joissa hankaavien kiekkojen keskitys on hankalaa.

### TAULUKKO HARJAN VALITSEMISEKSI

| Laite    | N° Harj. | Koodi  | Harjastyppi         | ØHarjas | Ø Harj. | Pit. | Huomautukset |
|----------|----------|--------|---------------------|---------|---------|------|--------------|
| MMg - 65 | 2        | 422189 | PPL                 | 0.3     | 340     |      | CENTER LOCK  |
|          |          | 422971 | PPL                 | 0.6     | 340     |      |              |
|          |          | 422972 | PPL                 | 0.9     | 340     |      |              |
|          |          | 422981 | TYNEX (HANKAAVA)    |         | 340     |      |              |
|          |          | 422973 | VETOLAITTEEN KIEKKO |         | 330     |      |              |
| MMg - 75 | 2        | 427715 | PPL                 | 0.3     | 390     |      | CENTER LOCK  |
|          |          | 427716 | PPL                 | 0.6     | 390     |      |              |
|          |          | 427717 | PPL                 | 0.9     | 390     |      |              |
|          |          | 427719 | TYNEX (HANKAAVA)    |         | 390     |      |              |
|          |          | 427718 | VETOLAITTEEN KIEKKO |         | 380     |      |              |
| MMg – 85 | 2        | 430696 | PPL                 | 0.3     | 430     |      | CENTER LOCK  |
|          |          | 430697 | PPL                 | 0.6     | 430     |      |              |
|          |          | 430698 | PPL                 | 0.9     | 430     |      |              |
|          |          | 430699 | TYNEX (HANKAAVA)    |         | 430     |      |              |
|          |          | 431122 | VETOLAITTEEN KIEKKO |         | 410     |      |              |



## EY-VAATIMUSTEMUKAISUUSVAKUUTUS

Yritys:

**FIMAP S.p.A.**

Via Invalidi del Lavoro n.1

37050 Santa Maria di Zevio (VR)

ilmoittaa alla yksinomaisen vastuun, että tuote

### **MÄRKÄLAKAISUKONE mallit MMg 65B - MMg 75B – MMg 85B**

on yhdenmukainen seuraavien direktiivien kanssa:

- 2004/108/ETY: Säädös sähkömagneettisesta yhteensopivuudesta ja siihen tehdyt muutokset .
- 2006/42/ETY: Konedirektiivi.

Lisäksi laite on yhdenmukainen seuraavien säädösten kanssa:

- EN 60335-1: Sähkökäyttöisten koti- ja vastaavaan käyttöön tarkoitettujen laitteiden turvallisuus. Osa 1: Yleiset vaatimukset.
- EN 60335-2-72: Sähkökäyttöisten kotitalosukäyttöön ja vastaavaan käyttöön tarkoitettujen laitteiden turvallisuus. Osa 2: Erityisvaatimukset kaupalliseen ja teollisuuskäyttöön tarkoitetuille automaattisille lattianhoitokoneille.
- EN 60335-2-29: Sähkökäyttöisten kotitalosukäyttöön ja vastaavaan käyttöön tarkoitettujen laitteiden turvallisuus. Osa 2: Erityisvaatimukset akkulateureille.
- EN 12100-1: Koneturvallisuus. Perusteet ja yleiset suunnitteluperiaatteet – Osa 1 : Peruskäsitteet ja menetelmät.
- EN 12100-2: Koneturvallisuus. Perusteet ja yleiset suunnitteluperiaatteet – Osa 2 : Tekniset periaatteet.
- EN 55014-1: Sähkömagneettinen yhteensopivuus. Vaatimukset kotitalouslaitteille, sähkötyökaluille ja vastaaville laitteille. Osa 1: Päästöt - Tuoteperheen standardi.
- EN 55014-2: Sähkömagneettinen yhteensopivuus. Vaatimukset kotitalouslaitteille, sähkötyökaluille ja vastaaville laitteille. Osa 2: Häiriönsieto - Tuoteperheen standardi.
- EN 55022: Tietotekniikan laitteet – Radiohäiriöt – Raja-arvot ja mittausmenetelmät.
- EN 61000-6-2: Sähkömagneettinen yhteensopivuus (EMC) - Osa 6-2: Yleiset standardit – Häiriönsieto teollisuusympäristöissä.
- EN 61000-6-3: Sähkömagneettinen yhteensopivuus (EMC) - Osa 6-3: Yleiset standardit – Häiriönpäästöt kotitalous-, toimisto- ja kevyen teollisuuden ympäristöissä.
- EN 61000-3-2: Sähkömagneettinen yhteensopivuus (EMC) - Osa 3-2: Raja-arvot – Harmoniset virrat (laitteet, joiden ottovirta on enintään  $\leq 16$  A/vaihe).
- EN 61000-3-3: Sähkömagneettinen yhteensopivuus (EMC) - Osa 3-3: Raja-arvot – Yleiseen pienjänniteverkkoon aiheutuvat jännitevaihtelut ja välkyntä - Laitteet, joiden nimellisvirta on enintään  $\leq 16$  A.
- EN 50366: Sähkökäyttöiset kotitalous- ja vastaavaan käyttöön tarkoitetut laitteet - Sähkömagneettiset kentät - Arviointi- ja mittausmenetelmät.

Santa Maria di Zevio, 15.06.2010

**FIMAP S.p.A.**  
Laillinen edustaja  
Giancarlo Ruffo

**FIMAP spa**

Via Invalidi del Lavoro, 1 - 37050 S.Maria di Zevio (Verona) Italy

Puh. +39 045 6060411 - Faksi +39 045 6060417 - Sähköposti:fimap@fimap.com - www.fimap.com