

KÄYTTÖ- JA HUOLTOKÄSIKIRJA

 **FIMAP**[®]



My16 B

ED. 12-2007

FI

Doc. 10012153
Ver. AB



Tässä julkaisussa olevat kuvaukset eivät ole sitovia.

Yritys varaa oikeuden tehdä muutoksia milloin tahansa osiin, yksityiskohtiin ja lisävarusteiden toimitukseen, jos niiden katsotaan parantavan tuotetta tai olevan tarpeellisia rakenteelliselta tai kaupalliselta kannalta.

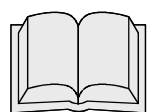
Tämän julkaisun tekstien ja kuvien kopiointi, myös osittainen, on kiellettyä voimassa olevien lakien mukaan.

Yritys varaa oikeuden teknisiin muutoksiin ja/tai varusteisiin liittyviin muutoksiin. Kuvat ovat viitteellisiä eikä niitä tule pitää sitovina muotoilun tai varusteiden osalta.

Käsikirjassa käytetyt merkit



Avonainen kirja merkillä i:
Tarkoittaa, että tämä dokumentti on ohjekäsikirja



Avonainen kirja:
Tarkoittaa, että käyttäjän on luettava käyttökäsikirja ennen laitteen käyttöä



Varoitusmerkki
Lue huolellisesti kohdat, joiden edellä on tämä merkki, käyttäjän turvallisuuden ja laiteturvallisuuden vuoksi



Hävitysmerkki
Lue huolellisesti kohdat, joiden edellä on tämä merkki, laitteen hävittämiseksi



YHTEENVETO

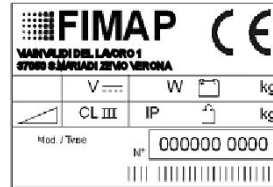
LAITTEEN VASTAANOTTO	4
TUNNUSLAATTA	4
ESIPUHE	4
TEKNINEN KUVAUS	5
LAITTEESSA KÄYTETYT MERKIT	6
YLEISET TURVASÄÄNNÖT	7
LAITTEEN VALMISTELU	8
1. PAKETOIDUN LAITTEEN LIIKUTTELU	8
2. LAITTEEN OTTAMINEN ULOS PAKKAUKSESTA.....	8
3. AKKUJEN ASETTAMINEN/KYTKENTÄ	8
4. LIITTIMEN KYTKENTÄ	9
5. AKKULATURI.....	9
6. AKKUJEN MERKINANTOLAITE	9
7. KANSI	10
8. PUHDISTUSAINELIUOS.....	10
9. KERÄYSSÄILIÖ.....	10
10. LIUOSSÄILIÖ	10
TYÖSKENTELY	11
1.TYÖSKENTELYYN VALMISTAUTUMINEN	11
2.LIIAN TÄYNNÄ -LAITE.....	12
3.ETENEMINEN	12
TYÖSKENTELYN LOPUKSI	13
PÄIVITTÄINEN HUOLTO	14
1.KERÄYSSÄILIÖN PUHDISTUS.....	14
2.LATTIAN PYYHKIMEN PUHDISTUS.....	14
3.LATTIAN PYYHKIMEN KUMIOSIEN VAIHTO	15
4.HARJAN IRROTUS.....	15
SÄÄNNÖLLINEN HUOLTO	16
1.LATTIAN PYYHKIMEN LETKUN PUHDISTUS	16
2.SUODATTIMEN JA LIUOSSÄILIÖN PUHDISTUS	16
TOIMINNAN OHJAUS	17
1.SÄHKÖLAITTEISTON TURVALLISUUS	17
2.HARJOIHIN TULEVA VESI RIITTÄMÄTÖN	17
3.LAITE EI PUHDISTA KUNNOLLA.....	17
4. LATTIAN PYYHIN EI KUIVAA KUNNOLLA	17
5.LIIALLINEN VAAHDON MUODOSTUS	17
HARJOJEN VALINTA JA KÄYTTÖ	18
LAITTEEN HÄVITYS	19
EY-VAATIMUSTEMUKAISUUSVAKUUTUS	20



Laitteen vastaanotto

Vastaanottohetkellä on tärkeää tarkistaa, että vastaanottaja on saanut kaikki mukana olevissa asiakirjoissa mainitut osat. Lisäksi tulee tarkistaa ettei laite ole vaurioitunut kuljetuksen aikana. Jos laite on vaurioitunut, ilmoita tavarantoimittajalle vahingon suuruus ja ota samalla yhteyttä asiakaspalveluumme. Ainoastaan toimimalla tällä tavoin nopeasti, on mahdollista saada puuttuvat osat tai korvauksen vaurioista.

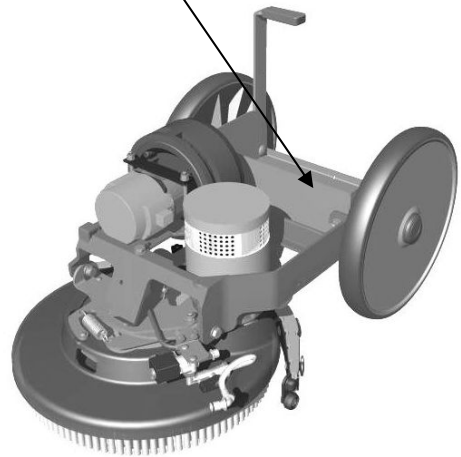
Tunnuslaatta



Esipuhe

Tämä on lattioiden märkälakaisukone, joka pyörivän harjan mekaanista toimintaa ja vesi-pesuaineseoksen kemiallista toimintaa käyttäen puhdistaa minkälaisen tahansa lattian ja tämän lisäksi kerää talteen irronneen lian ja lattian pinnalle jääneen ylimääräisen pesuliuoksen.

Laitetta tulee käyttää ainoastaan tähän tarkoitukseen. Paraskin laite pystyy toimimaan kunnolla ja näyttämään tehokkuutensa ainoastaan, jos sitä käytetään ja huolletaan oikein. Tämän vuoksi pyydämme lukemaan huolellisesti tämän ohjekirjan ja lukemaan sitä uudelleen aina, kun laitteen käytössä ilmenee ongelmia. Tarpeen vaatiessa huoltopalvelumme on yhteistyössä jälleenmyyjien kanssa käytettävissä mahdollisia neuvoja tai suoria toimenpiteitä varten.

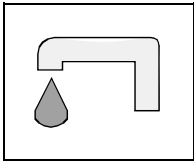




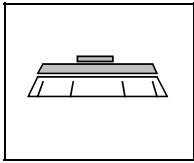
TEKNINEN KUVAUS	UM	My16 B
Nimellisteho	W	500
Työskentelyalueen leveys	mm	350
Takalattiapyyhkimen leveys	mm	440
Työskentelykapasiteetti	m ² /h	1050
Vedenkulutus	g/m ²	-
Harjat (halkaisija tai pituus)	∅ mm	350
Harjojen kierrosnopeus	kierr./min.	140
Harjoihin kohdistuva paine	Kg	20
Harjojen moottori	V / W	12 / 250
Etenemistavat		puoli-aut.
Maksimikallistus		2%
Imun moottori	V / W	12 / 250
Imulaitteen imu	mbar	-
Liuossäiliö PE	l	20
Keräyssäiliö PE	l	20
Laitteen paino (ilman akkuja)	Kg	42
Akku	V / Ah	12 / 65
Akkulaturi	V/A	12/6
Akkutilan mitat (Pituus/ Korkeus/ Syvyys)	mm / mm / mm	286 / 235 / 180
Laitteen mitat (Pituus/ Korkeus/ Syvyys)	mm / mm / mm	685 / 945 / 460
Äänenpainotaso (IEC 704/1 mukainen)	dB (A)	69,28
Tärinätaso	m/s ²	1,79



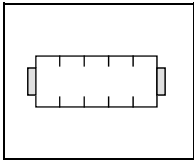
LAITTEESSA KÄYTETYT MERKIT



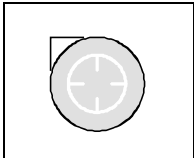
Hanan merkki
Käytetään osoittamaan sähköohjatun venttiilin kytkintä



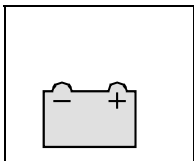
Harjan merkki
Käytetään osoittamaan harjojen moottorin kytkintä



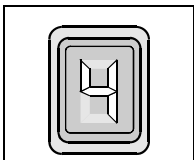
Harjan symboli (HARJAAVA MALLI)
Käytetään osoittamaan harjojen moottorin kytkintä



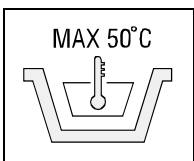
Imun moottorin merkki
Käytetään osoittamaan imun moottorin kytkintä



Akkujen merkki



Akkujen lataustason osoitin



Osoittaa pesuaineliuoksen maksimilämpötilaa
Sijaitsee liuossäiliön täyttöaukon lähellä



Puristumisvaara



YLEISET TURVASÄÄNNÖT

Alla annettuja sääntöjä tulee noudattaa tarkasti käyttäjään ja laitteeseen kohdistuvien vahinkojen välttämiseksi.

- ρ Lue huolellisesti laitteessa olevat kilvet, älä missään tapauksessa peitä niitä ja vaihda ne välittömästi uusiin, jos ne vioittuvat.
- ρ Laitetta saa käyttää ainoastaan laitteen käyttöön koulutettu ja valtuutettu henkilökunta.
- ρ Laitetta käytettäessä on kiinnitettävä huomiota muihin henkilöihin ja erityisesti lapsiin.
- ρ Laite ei sovi kokolattiamattojen puhdistukseen
- ρ Pistorasian, johon akkulaturin syöttöjohto kytketään, on oltava maadoitettu.
- ρ Vältä syöttöjohdon vioittumista esim. älä rutista, taita sitä tai kohdistu siihen iskuja.
- ρ Jos huomaat akkulaturin syöttöjohdon vioittuneen, käänny välittömästi **FIMAP** huoltokeskuksen puoleen.
- ρ Älä sekoita eri tyyppisiä pesuaineita, välttääksesi myrkyllisten kaasujen syntyminen.
- ρ Älä laita nojaamaan laitetta vasten nesteitä sisältäviä säiliöitä.
- ρ Laitteen varastointitilan lämpötilan on oltava välillä -25°C - +55°C, älä varastoi ulkona kosteissa tiloissa.
- ρ Käyttöolosuhteet: ympäristölämpötila välillä 0°C - 40°C suhteellisen kosteuden ollessa välillä 30 - 95%.
- ρ Älä käytä laitetta tiloissa, joissa on räjähdysvaara.
- ρ Älä käytä laitetta kuljetusvälineenä.
- ρ Älä käytä liuoksia, jotka voivat vaurioittaa laitetta.
- ρ Vältä harjojen pyörimistä laitteen ollessa paikoillaan, koska tämä saattaa vaurioittaa lattiaa.
- ρ Älä ime laitteella syttyviä nesteitä.
- ρ Älä käytä laitetta vaarallisten pölyjen keräämiseen.
- ρ Tulipalon sattuessa, käytä jauhesammutinta. Älä käytä vettä.
- ρ Varo törmäämästä hyllyihin tai rakennustelineisiin, joista voi tippua esineitä.
- ρ Älä käytä laitetta pinnoilla, joissa kallistus ylittää laitteen kilvessä annetun.
- ρ Laitteen on suoritettava pesu- ja kuivaustoimenpiteet samanaikaisesti. Eri toimenpiteet on suoritettava alueilla, joihin ulkopuoliset henkilöt eivät pääse. Merkitse kosteat lattiankohdat asianmukaisilla merkeillä.
- ρ Jos havaitset laitteen toiminnassa häiriöitä, varmista ettei se johdu huollon puutteesta. Muussa tapauksessa pyydä korjausta **FIMAP** huoltokeskuksesta.
- ρ Osia vaihdettaessa pyydä ALKUPERÄISIÄ vaihto-osia valtuutetulta **FIMAP** jälleenmyyjältä.
- ρ Tehtäessä huoltotoimenpiteitä on laite sammutettava ja akun liitin kytkettävä irti.
- ρ Älä irrota sellaisia suojuksia, joiden irrottamiseen tarvitaan työkaluja.
- ρ Älä pese laitetta suoralla vesisuihkulla tai paineella tulevalla vedellä tai syövyttävillä aineilla.
- ρ Vie laite tarkistettavaksi joka vuosi **FIMAP huoltokeskukseen**.
- ρ Välttääksesi liuossäiliön suodattimen likaantumisen, älä täytä laitteeseen puhdistusliuosta monta tuntia etukäteen.
- ρ Ennen laitteen käyttöä varmista, että kaikki luukut ja suojat on asetettu käyttö- ja huoltokäsikirjassa annettujen ohjeiden mukaan.
- ρ Hävitä kulutusmateriaalit vallitsevien säädösten mukaan.
- ρ Kun vuosien käytön jälkeen **FIMAP** laitteesi on hävitettävä, hävitä oikealla tavalla laitteessa olevat materiaalit erityisesti öljyt ja elektroniset osat. Huomioi, että laite on rakennettu kierrätettävistä materiaaleista.
- ρ Käytä ainoastaan laitteen mukana tulevia harjoja tai ohjekäsikirjassa mainittuja (s.19). Muiden harjojen käyttö saattaa vaarantaa turvallisuuden.
- ρ Laite on irrotettava virtalähteestä, kun akkua irrotetaan.
- ρ Akku on irrotettava laitteesta ennen laitteen hävittämistä.
- ρ Akku ja akkulaturi on hävitettävä voimassa olevia lakeja noudattaen.
- ρ Laite ei ole sopiva lapsille tai fyysisesti vajaakuntoisille henkilöille, tai psyykkisesti vajaakuntoisille tai aistivammaisille tai henkilöille, joilla ei ole kokemusta eikä tuntemusta, jollei heitä valvota ja ohjata laitteen käyttöön heidän turvallisuudestaan vastuussa olevan henkilön toimesta.
- ρ Lapsia on valvottava etteivät he leiki laitteella.



LAITTEEN VALMISTELU

1. PAKETOIDUN LAITTEEN LIIKUTTELU

Laite on erityisessä pakkauksessa.

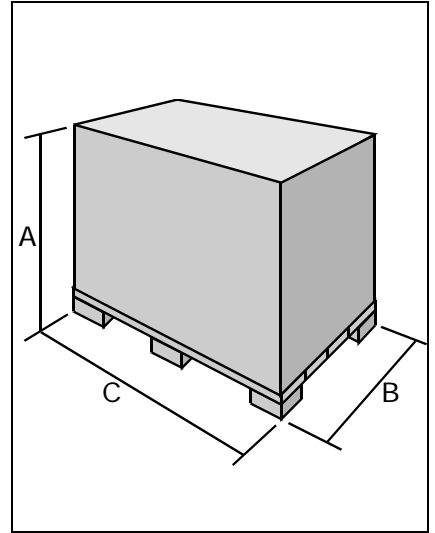
Jokainen kuormalava koostuu kahdesta vierekkäin olevasta laitteesta.

Pakkauksia ei saa laittaa päällekkäin.

Kokonaismassa kg 72

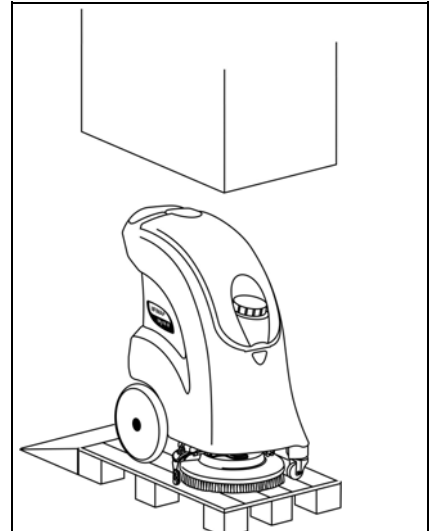
Pakkauksen mitat:

- A : 102,5 mm
- B : 85,5 mm
- C : 55 mm



2. LAITTEEN OTTAMINEN ULOS PAKKAUKSESTA

1. Avaa pakkaus merkitystä sivusta.
2. Ota laite ulos pakkauksesta.
3. Ota ulos keräyssäiliö.



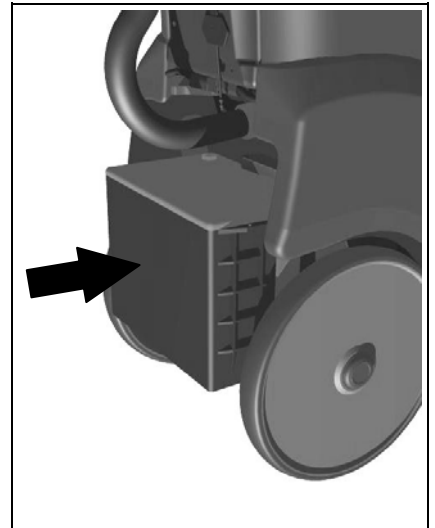
3. AKKUJEN ASETTAMINEN/KYTKENTÄ

Laite toimitetaan sisäänrakennetulla akkulaturilla ja hermeettisellä geeliakulla. Jos käytetään muita kuin laitteen mukana tulleita akkuja, käytä ainoastaan akkuja tyyppiä 12V 60Amp/h AGM tai geeliakkuja ja toimi seuraavalla tavalla.:

1. Akku asetetaan sitä varten olevaan säiliön alapuolella sijaitsevaan tilaan.
2. Akun paikoilleen laittamiseksi riittää, että akku asetetaan sitä varten olevaan tilaan ja akun kaapelit kytketään.
3. Varmista, että akku on oikein laitettu ja ettei se tule ulos tilasta.



HUOMIO Suosittelemme käyttämään ainoastaan hermeettisiä akkuja, akkuhappojen vuodon välttämiseksi!





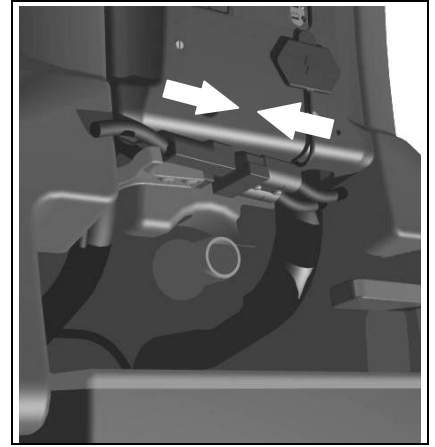
LAITTEEN VALMISTELU

4. LIITTIMEN KYTKENTÄ

Kytke akkujen liitin laitteen liittimeen, joka sijaitsee akkutilan yläpuolella.



HUOMIO Tämän toimenpiteen saa suorittaa ainoastaan pätevä henkilökunta. Virheellinen tai epätäydellinen kaapeleiden kytkentä liittimeen saattaa aiheuttaa vakavia vahinkoja henkilöille tai esineille



5. AKKULATURI

Lataa akut ennen laitteen käyttöä.

Jos akku joudutaan vaihtamaan varmista, että käytät asennettuun akkulaturiin sopivia akkuja (käytä ainoastaan akkuja 12V 60Ampo/h GM tai geeliakkua).

Laitteen sammuttamisen jälkeen, irrota suojakorkki ja laita akkulaturin pistoke verkkopistorasiaan. Noudata mukana tulevassa ohjekirjasessa annettuja ohjeita akkulaturin oikeasta käytöstä.

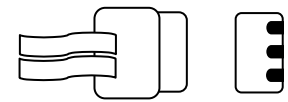
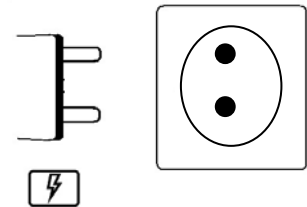
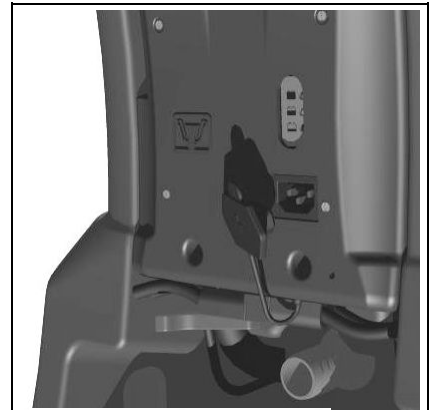


HUOMIO: Laite on varustettu automaattijärjestelmällä, joka katkaisee sähkölaitteiston virran kun akkuja ladataan

HUOMIO: Akkujen vioittumisen estämiseksi on vältettävä niiden tyhjentymistä kokonaan. Siksi lataus on aloitettava muutaman minuutin kuluessa akkujen latauksen merkkivalon syttymisen jälkeen.

HUOMIO: Älä ikinä jätä akkuja täysin tyhjiksi vaikka laitetta ei käytettäisikään.

HUOMIO: Akkujen päivittäistä latausta varten on noudatettava tarkasti valmistajan tai jälleenmyyjän antamia neuvoja. Kaikki asennus- ja huoltotoimenpiteet saa suorittaa ainoastaan koulutettu henkilökunta. Kaasujen sisäänhengitysvaara ja myrkyllisten nesteiden vuotoaara. Tulipalon vaara: älä mene avotulen lähelle.



6. AKKUJEN MERKINANTOLAITE

Akkujen merkinantolaite on digitaalinen, jossa on 4 kiinteää asentoa ja yksi vilkkuva. Näytöllä näkyvät numerot osoittavat lataustasoa suunnilleen.

4 = maksimilataustaso, **3** = 3/4 lataustaso, **2** = 2/4 lataustaso, **1** = 1/4 lataustaso, **0** = akut tyhjiä (vilkkuva)



HUOMIO Muutaman sekunnin kuluttua vilkkuvan "0" ilmestymisen jälkeen, harjojen moottori sammuu automaattisesti. Residuaalilatauksella on kuitenkin mahdollista saattaa kuivaus loppuun ennen latauksen aloittamista





LAITTEEN VALMISTELU

7. KANSI

Tarkista, että kansi on asetettu oikein ohjauspaneelista tulevan ulokkeen alapuolelle.



HUOMIO: Puristumisvaara

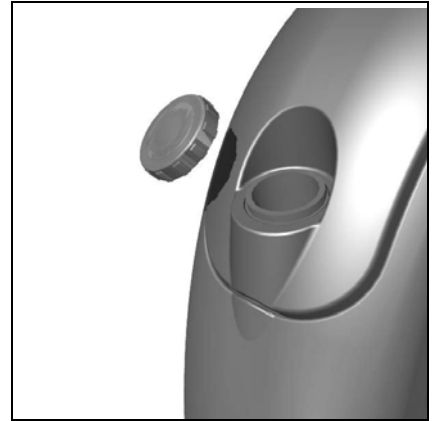


8. PUHDISTUSAINELIUOS

Täytä puhtaalla korkeintaan 50°C vedellä liuossäiliö ja lisää nestemäistä pesuainetta valmistajan suosittelemalla vahvuudella. Liiallisen vaahdon muodostumisen välttämiseksi, joka saattaisi vahingoittaa imun moottoria, käytä minimi prosenttimäärä pesuainetta.



HUOMIO: Käytä aina hidastetulla vaahdolla toimivaa pesuainetta. Vältäaksesi varmasti vaahdon muodostumisen, ennen työskentelyn aloittamista laita keräyssäiliöön minimimäärä vaahdonestoainetta. Älä käytä puhdasta etikkaa. Käytä puhdistusaineita, jotka on tarkoitettu käytettäväksi märkälakaisukoneen kanssa.



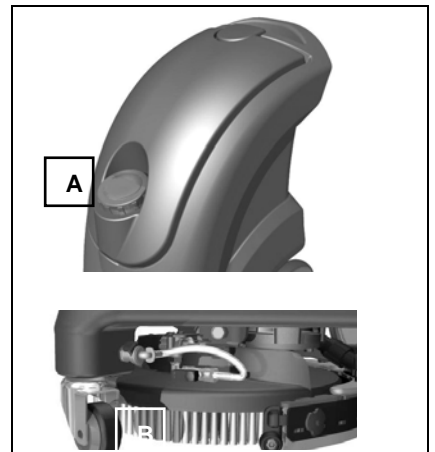
9. KERÄYSSÄILIÖ

Leräyssäiliö on sisäänrakennettu liuossäiliöön. Sulkemalla liuossäiliön korkin, keräyssäiliön kansi kiinnittyy automaattisesti. Tarkista, että keräyssäiliön korkki on oikein paikoillaan. Tarkista, että letkut on kiinnitetty oikein. Tarkista, että korkki on kiinni.



10. LIUOSSÄILIÖ

Tarkista, että korkki on oikein paikoillaan (A). Tarkista, että venttiili on liitetty oikein (B).





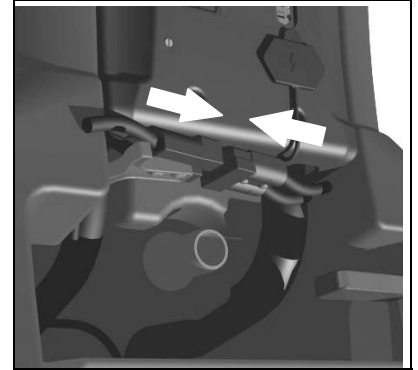
TYÖSKENTELY

1. TYÖSKENTELYYN VALMISTAUTUMINEN

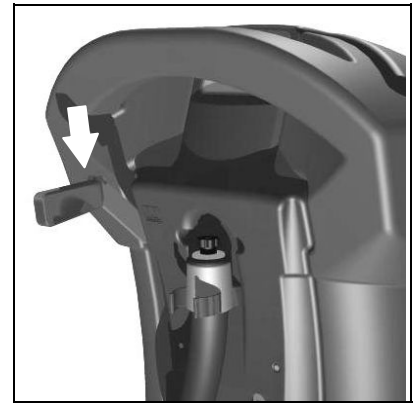
Ennen säiliöiden laittamista paikoilleen, suorita muutama toimenpide:

1. Avaa akkutilan takasulkimen kaksi niveltä
2. Kytke liitin akkuihin
3. Sulje akkutila

Aseta säiliöt paikoilleen



4. Suorita laitteen valmistelutoimenpiteet
5. Laske pyyhinten ohjausvipu työn aloittamiseksi



6. Irrota alusta polkimen avulla



7. Paina yleiskatkaisinta (1) ja tarkista, että vihreä merkkivalo palaa
8. Paina imun katkaisinta (2)
9. Paina sähköohjatun venttiilin katkaisinta (3)

Tässä vaiheessa laite toimii täydellä teholla puhdistusliuoksen loppumiseen saakka.





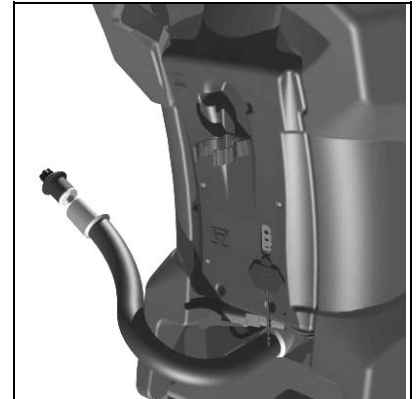
TYÖSKENTELY

2. LIIAN TÄYNNÄ -LAITE

Laite on varustettu pallosuodattimella, joka aktivoituu keräyssäiliön ollessa täynnä aiheuttaen imuletkun sulkeutumisen. Tässä tapauksessa laite on sammutettava ja keräyssäiliö tyhjennettävä.



HUOMIO: Tämä toimenpide on suoritettava hanskat kädessä, jotka estävät kontaktin vaarallisten liuosten kanssa.



3. ETENEMINEN

Laitteiden veto saadaan aikaiseksi harjoilla, jotka hieman kallellaan toimiessaan vetävät laitetta eteenpäin.



HUOMIO: Suoritettaessa lyhyitäkin pakituksia, varmista että lattian pyyhkimet ovat ylhäällä.





TYÖSKENTELYN LOPUKSI

Työskentelyn loppuksi ennen minkäänlaisten huoltotoimenpiteiden suorittamista, suorita seuraavat toimenpiteet:

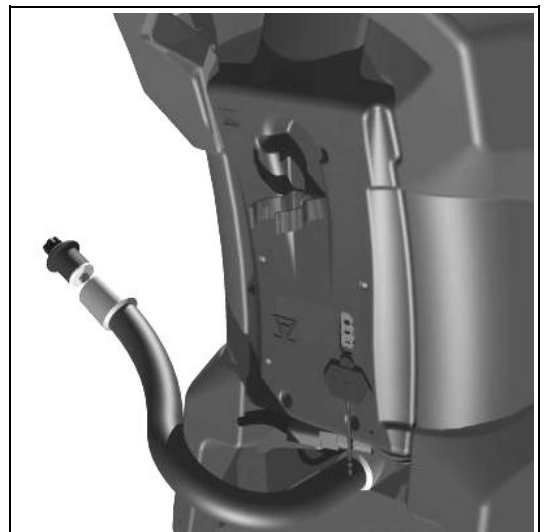
1. Sammuta sähköohjatun venttiilin katkaisin (3)
2. Sammuta imun katkaisin (2)
3. Sammuta harjojen katkaisin /yleiskatkaisin(1)



4. Nosta takakahvaa nostaaksesi lattian pyyhkimet.
5. Vie laite vedentyhjennyspaikkaan.



6. Tartu laitteen takaosassa olevaan letkuun.
7. Irrota tyhjennyskorkki ja tyhjennä säiliö
8. Irrota harja ja puhdista se vesisuihkulla (harjan irrottamiseksi katso kohta "HARJAN IRROTUS")



HUOMIO: Tämä toimenpide on suoritettava hanskat kädessä, jotka estävät kontaktin vaarallisten liuosten kanssa.



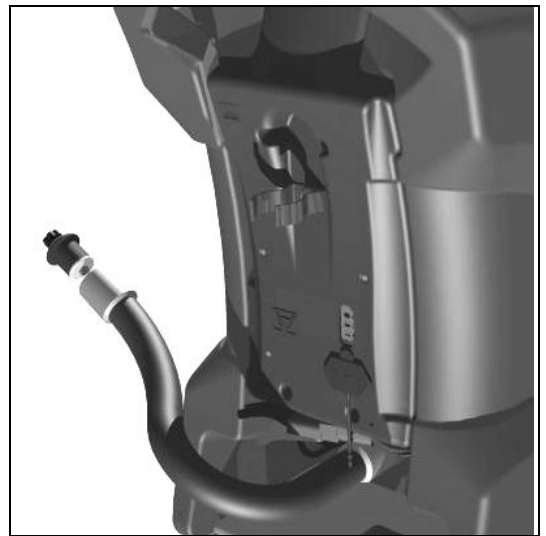
PÄIVITTÄINEN HUOLTO

1. KERÄYSSÄILIÖN PUHDISTUS

1. Tartu laitteen takaosassa olevaan letkuun.
2. Irrota tyhjennyskorkki ja tyhjennä säiliö



HUOMIO: Tämä toimenpide on suoritettava hanskat kädessä, jotka estävät kontaktin vaarallisten liuosten kanssa.



3. Avaa keräyssäiliön korkki
4. Ujuta irti säiliön kansikotelo
5. Puhdista suodatin juoksevan veden alla
6. Huuhtele säiliö ja puhdista vesisuihkulla.



HUOMIO Tämä toimenpide on suoritettava hanskat kädessä, jotka estävät kontaktin vaarallisten liuosten kanssa.

ÄLÄ käännä laitetta säiliöiden puhdistuksen aikana.
ÄLÄ käännä laitetta säiliöiden ollessa täynnä.

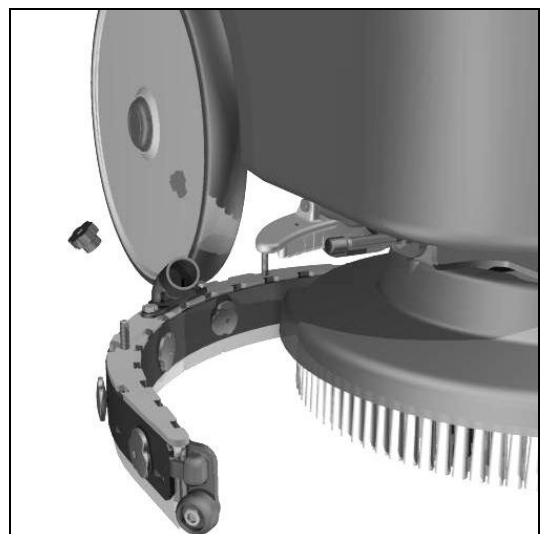


2. LATTIAN PYYHKIMEN PUHDISTUS

Tarkista, että lattian pyyhkimen kumiosat ovat aina puhtaat paremman kuivaustuloksen takaamiseksi.

Niiden puhdistamiseksi on tarpeen:

1. Nostaa lattian pyyhintä
2. Löysää kahta nuppia ja ujuta irti pyyhkimet
3. Irrottaa letku pyyhkimen aukosta pyyhkimen irrottamista varten
4. Puhdistaa huolellisesti sisäpuoli
5. Puhdistaa huolellisesti kumiosat
6. Asenna uudelleen kaikki



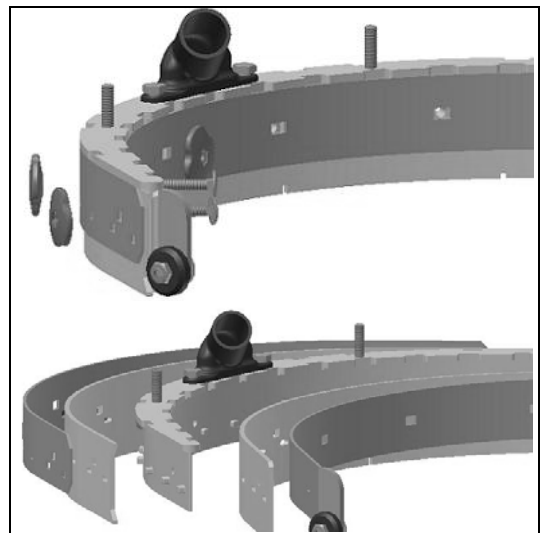


PÄIVITTÄINEN HUOLTO

3. LATTIAN PYYHKIMEN KUMIOSIEN VAIHTO

Tarkista lattian pyyhkimen kumiosien kulumisaste ja vaihda ne tarvittaessa. Niiden vaihtamiseksi on tarpeen:

1. Nostaa lattian pyyhin
2. Irrottaa kaksi nuppia
3. Irrottaa lattian pyyhin tuesta
4. Irrottaa letku pyyhkimen aukosta pyyhkimen irrottamista varten
5. Avata pyyhkimessä olevat nupit, jotka lukitsevat kumipuristimen terät ja ujuttaa terät irti
6. Irrottaa kumipuristimen terät
7. Vaihtaa kumiosat
8. Asentaa kaikki uudelleen paikoilleen suorittamalla em. toimenpiteet käänteisessä järjestyksessä

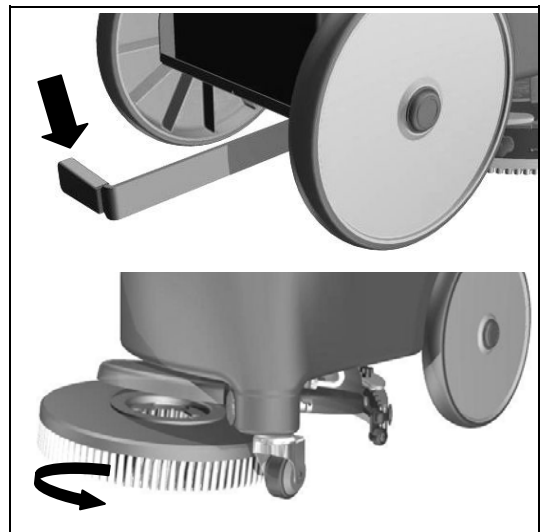


4. HARJAN IRROTUS

1. Laske takavipu.
2. Painamalla jalalla nosta alustaa
3. Alustan ollessa nostettuna, käytä harjojen ohjausta sykäyksittäin Harja irtaoo automaattisesti



HUOMIO: Tämän toimenpiteen aikana, varmista ettei harjan lähetyvillä ole henkilöitä tai esineitä.





SÄÄNNÖLLINEN HUOLTO

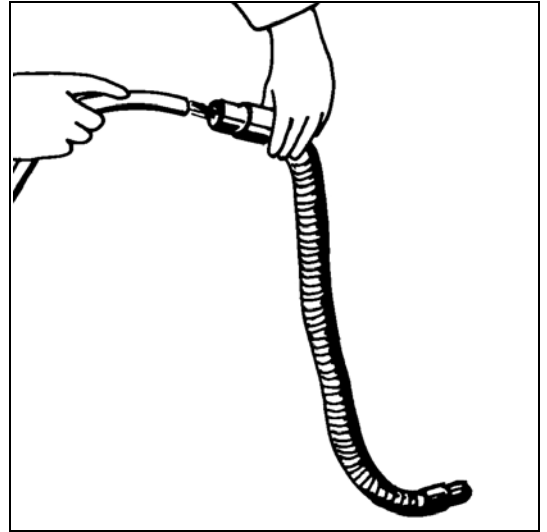
1. LATTIAN PYYHKIMEN LETKUN PUHDISTUS

Tarkista säännöllisin väliajoin, tai jos imu on riittämätön, ettei lattian pyyhkimen letku ole tukossa. Puhdistaaksesi sen toimi seuraavalla tavalla:

1. Irrota letku lattian pyyhkimen holkista.
2. Irrota toinen pääkappale keräyssäiliöstä.
3. Pese putken sisäosa vesisuihkulla, suihkuttaen sieltä puolelta miltä ei laiteta säiliötä.
4. Asenna letku paikoilleen



HUOMIO: Älä pese putkea, joka kulkee imulaitteesta imun korkkiin.



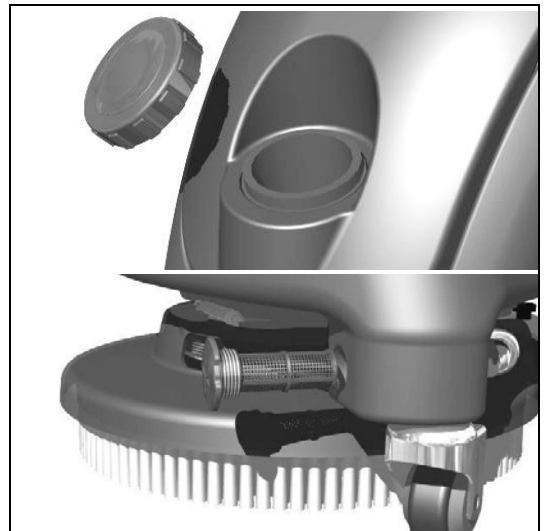
2. SUODATTIMEN JA LIUSSÄILIÖN PUHDISTUS

1. Avaa liuossäiliön korkki
2. Irrota suodatin ja puhdista se
3. Huuhtelee liuossäiliö vesisuihkulla
4. Asenna suodatin ja korkki paikoilleen



HUOMIO Tämä toimenpide on suoritettava hanskat kädessä, jotka estävät kontaktin vaarallisten liuosten kanssa.

HUOMIO Irrota pikaliitin ennen liuossäiliön irrottamista (katso kuva s. 18).





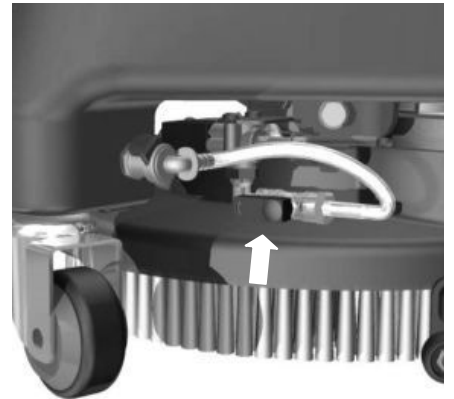
TOIMINNAN OHJAUS

1. SÄHKÖLAITTEISTON TURVALLISUUS

Laite on varustettu uudelleen aktivoitavilla sulakkeilla, jotka katkaisevat harjojen moottorin ja imun moottorin virransyötön, kun laite ylittää asetetun kuormituksen. Virran palauttamiseksi moottoriin on laite sammutettava ja odotettava muutama minuutti. Jos suojat aktivoituvat useamman kerran, on otettava yhteyttä FIMAP-huoltokeskukseen.

2. HARJOIHIN TULEVA VESI RIITTÄMÄTÖN

1. Tarkista, että liuossäiliön suodatin on puhdas
2. Tarkista, että sähköohjatun venttiilin katkaisin on päällä
3. Tarkista, että pikaliitin on laitettu oikein
4. Tarkista veden ulostuloa varten olevan hanan säätöruuvi



3. LAITE EI PUHDISTA KUNNOLLA

1. Tarkista harjojen kulumisaste ja vaihda tarvittaessa; harjat tulee vaihtaa, kun harjakset ovat noin 15mm mittaiset.

4. LATTIAN PYYHIN EI KUIVAA KUNNOLLA

1. Tarkista, että lattian pyyhkimen kumiosat ovat puhtaat
2. Tarkista, että imuletku on paikoillaan lattian pyyhkimissä olevassa paikassaan
3. Tarkista, että jakelulaite on puhdas
4. Vaihda kumiosat, jos ne ovat kuluneet



5. LIIALLINEN VAAHDON MUODOSTUS

Tarkista, että on käytetty hidastetulla vaahton muodostuksella toimivaa pesuainetta. Lisää mahdollisesti minimimäärä vaahton estoainetta keräyssäiliöön. On huomioitava, että vaahtoa muodostuu enemmän kun lattia ei ole kovin likainen. Tässä tapauksessa, ohenna pesuainetta enemmän.



HARJOJEN VALINTA JA KÄYTTÖ

POLYPROPEENIHARJA (PPL)

Käytetään kaikille lattiatyypeille. Kestää hyvin kulumista ja kuumaa vettä (ei yli 60 asteista). PPL ei ole hygroskooppinen ja säilyttää siksi ominaisuutensa myös työskenneltäessä kostealla pinnalla.

VETOLAITTEEN KIEKKO

Vetolaitteen kiekkoa suositellaan kiiltävien pintojen puhdistukseen.

On olemassa kahdenlaisia CENTER LOCK -tyyppisiä vetolaitteen kiekkoja, jotka on varustettu muovisella keskuslukituksella. Nämä auttavat keskittämään hiontakiekot ja pitämään ne kiinni ilman vaaraa irtoamisesta:

1. varustettu joukolla ankkurikärkiä, jotka mahdollistavat hientokiekoista kiinni pitämisen ja niiden vetämisen työskentelyn aikana.
2. varustettu joukolla harjastupsuja, jotka mahdollistavat hientokiekoista kiinni pitämisen ja niiden vetämisen työskentelyn aikana.

TAULUKKO HARJAN VALITSEMISEKSI

Laite	Nro° Harja.	Koodi	Harjastyyppi	Ø Harjas	Ø Harja	Huomautukset
My16 B	1	421701 422001	PPL Voimansiirtolevy – harjakset	0.6 0.9	355 355	



LAITTEEN HÄVITYS

Suorita laitteen romutus joko purkajalla tai valtuutetussa keräyskeskuksessa.

Ennen laitteen romuttamista on seuraavat materiaalit irrotettava ja eroteltava ja toimitettava ne lajitteluun voimassa olevien ympäristöä koskevien säädösten mukaan:

- harja
- huopa
- sähköosat ja elektroniset osat*

(*) Romutettaessa sähköisiä ja elektronisia osia pyydä neuvoa alueen jälleenmyyjältä.





EY-VAATIMUSTEMUKAISUUSVAKUUTUS

Alla oleva yritys:

FIMAP S.p.A.

Via Invalidi del Lavoro n.1

37050 Santa Maria di Zevio (VR)

ilmoittaa alla yksinomaisen vastuun, että tuote

MÄRKÄLAKAISUKONE malli My16 B

on yhdenmukainen seuraavien direktiivien kanssa:

- 98/37/ETY: Konedirektiivi.
- 73/23/ETY: Pienjännitedirektiivi ja sen muutosdirektiivi 93/68/ETY.
- 2004/108/EC: Sähkömagneettinen yhteensopivuusdirektiivi ja sen muutosdirektiivit.

Lisäksi laite on yhdenmukainen seuraavien säännösten kanssa:

- EN 60335-1: Sähkökäyttöisten koti- ja vastaavaan käyttöön tarkoitettujen laitteiden turvallisuus. Osa 1: Yleiset vaatimukset.
- EN 60335-2-72: Sähkökäyttöisten koti- ja vastaavaan käyttöön tarkoitettujen laitteiden turvallisuus. Osa 2: Erityisvaatimukset kaupalliseen ja teollisuuskäyttöön tarkoitetuille automaattisille lattianhoitokoneille.
- EN 60335-2-29: Sähkökäyttöisten koti- ja vastaavaan käyttöön tarkoitettujen laitteiden turvallisuus. Osa 2: Erityisvaatimukset akkulateureille.
- EN 12100-1: Koneturvallisuus. Perusteet ja yleiset suunnitteluperiaatteet – Osa 1 : Peruskäsitteet ja menetelmät.
- EN 12100-2: Koneturvallisuus. Perusteet ja yleiset suunnitteluperiaatteet – Osa 2 : Tekniset periaatteet.
- EN 55014-1: Sähkömagneettinen yhteensopivuus. Vaatimukset kotitalouslaitteille, sähkötyökaluille ja vastaaville laitteille. Osa 1: Päästöt - Tuoteperheen standardi.
- EN 55014-2: Sähkömagneettinen yhteensopivuus. Vaatimukset kotitalouslaitteille, sähkötyökaluille ja vastaaville laitteille. Osa 2: Häiriönsieto - Tuoteperheen standardi.
- EN 55022: Tietotekniikan laitteet – Radiohäiriöt – Raja-arvot ja mittausten menetelmät.
- EN 61000-6-2: Sähkömagneettinen yhteensopivuus (EMC) - Osa 6-2: Yleiset standardit – Häiriönsieto teollisuusympäristöissä.
- EN 61000-6-3: Sähkömagneettinen yhteensopivuus (EMC) - Osa 6-3: Yleiset standardit – Häiriöpäästöt kotitalous-, toimisto- ja kevyen teollisuuden ympäristöissä.
- EN 61000-3-2: Sähkömagneettinen yhteensopivuus (EMC) - Osa 3-2: Raja-arvot – Harmoniset virrat (laitteet, joiden ottovirta on enintään 16 A/vaihe).
- EN 61000-3-3: Sähkömagneettinen yhteensopivuus (EMC) - Osa 3-3: Raja-arvot – Yleiseen pienjänniteverkkoon aiheutuvat jännitevaihtelut ja välkyntä - Laitteet, joiden nimellisvirta on enintään 16 A.
- EN 50366: Sähkökäyttöiset kotitalous- ja vastaavaan käyttöön tarkoitettut laitteet - Sähkömagneettiset kentät - Arviointi- ja mittausten menetelmät.

Santa Maria di Zevio, 05.02.2007

FIMAP S.p.A.
Laillinen edustaja
Giancarlo Ruffo

FIMAP spa

Via Invalidi del Lavoro, 1 - 37050 S.Maria di Zevio (Verona) Italia

Puh. +39 045 6060411 - Faksi +39 045 6060417 - Sähköposti: fimap@fimap.com - www.fimap.com