

# KÄYTTÖ- JA HUOLTOKÄSIKIRJA

 **FIMAP**<sup>®</sup>



**GENIE E**

ED. 11-2008

FI

Doc. 10004515  
Ver. AA



---

Tässä julkaisussa olevat kuvaukset eivät ole sitovia.

Yritys varaa oikeuden tehdä muutoksia milloin tahansa osiin, yksityiskohtiin ja lisävarusteiden toimitukseen, jos niiden katsotaan parantavan tuotetta tai olevan tarpeellisia rakenteelliselta tai kaupalliselta kannalta.

Tämän julkaisun tekstien ja kuvien kopiointi, myös osittainen, on kiellettyä voimassa olevien lakien mukaan.

---

Yritys varaa oikeuden teknisiin muutoksiin ja/tai varusteisiin liittyviin muutoksiin. Kuvat ovat viitteellisiä eikä niitä tule pitää sitovina muotoilun tai varusteiden osalta.

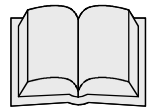
---

#### Käsikirjassa käytetyt merkit

---



Avonainen kirja merkillä i:  
Tarkoittaa, että käyttäjän on katsottava käyttöohjeita



Avonainen kirja:  
Tarkoittaa, että käyttäjän on luettava käyttökäsikirja ennen laitteen käyttöä



Varoitusmerkki  
Lue huolellisesti kohdat, joiden edellä on tämä merkki, käyttäjän turvallisuuden ja laiteturvallisuuden vuoksi



Hävitysmerkki  
Lue huolellisesti kohdat, joiden edellä on tämä merkki, laitteen hävittämiseksi

---



## YHTEENVETO

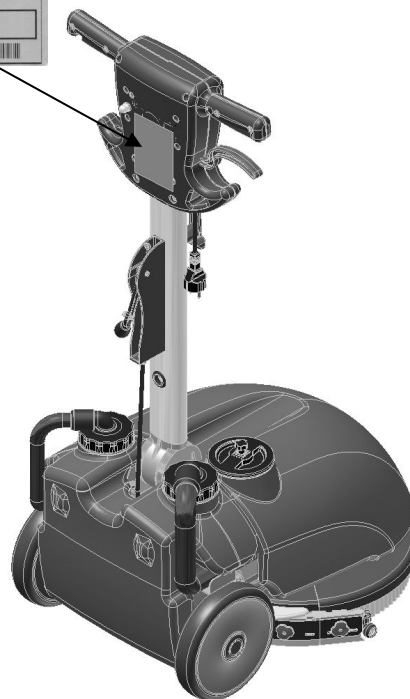
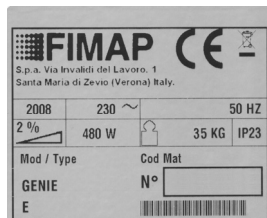
<b>LAITTEEN VASTAANOTTO</b> .....	<b>4</b>
<b>TUNNUSLAATTA</b> .....	<b>4</b>
<b>ESIPUHE</b> .....	<b>4</b>
<b>TEKNINEN KUVAUS</b> .....	<b>5</b>
<b>LAITTEESSA KÄYTETYT MERKIT</b> .....	<b>6</b>
<b>YLEISET TURVASÄÄNNÖT</b> .....	<b>7</b>
<b>LAITTEEN VALMISTELU</b> .....	<b>8</b>
1.PAKETOIDUN LAITTEEN LIIKUTTELU .....	8
2.LAITTEEN OTTAMINEN ULOS PAKKAUKSESTA .....	8
3.PAKKAUKSESTA POISTETUN LAITTEEN LIIKUTTELU JA KULJETUS .....	8
4.LAITTEEN KYTKENTÄ.....	9
5.KÄDENSIJAN KIINNITYS .....	9
6.PUHDISTUSAINELIUOS .....	9
7.KERÄYSSÄILIÖ .....	10
8.LIUOSSÄILIÖ .....	10
<b>TYÖSKENTELEY</b> .....	<b>11</b>
1.TYÖSKENTELEYYN VALMISTAUTUMINEN .....	11
2.LIIAN TÄYNNÄ -LAITE .....	11
3.ETENEMINEN .....	12
<b>TYÖSKENTELEYN LOPUKSI</b> .....	<b>13</b>
<b>PÄIVITTÄINEN HUOLTO</b> .....	<b>14</b>
1.KERÄYSSÄILIÖN PUHDISTUS.....	14
2.LATTIAN PYYHKIMEN PUHDISTUS .....	14
3.LATTIAN PYYHKIMEN KUMIOSIEN VAIHTO.....	15
4.HARJAN IRROTUS .....	15
<b>SÄÄNNÖLLINEN HUOLTO</b> .....	<b>16</b>
1.LATTIAN PYYHKIMEN LETKUN PUHDISTUS .....	16
2.SUODATTIMEN JA LIUOSSÄILIÖN PUHDISTUS .....	16
<b>TOIMINNAN OHJAUS</b> .....	<b>17</b>
1.SÄHKÖLAITTEISTON TURVALLISUUS .....	17
2.HARJOIHIN TULEVA VESI RIITTÄMÄTÖN .....	17
3.LAITE EI PUHDISTA KUNNOLLA .....	17
4.LATTIAN PYYHIN EI KUIVAA KUNNOLLA.....	17
5.LIALLINEN VAAHDON MUODOSTUS .....	17
<b>HARJOJEN VALINTA JA KÄYTTÖ</b> .....	<b>18</b>
<b>JATKOJOHTO NEUVOTULLA SYÖTÖLLÄ</b> .....	<b>18</b>
<b>LAITTEEN HÄVITYS</b> .....	<b>19</b>
<b>EY-VAATIMUSTEMUKAISUUSVAKUUTUS</b> .....	<b>20</b>



## Laitteen vastaanotto

Vastaanottohetkellä on tärkeää tarkistaa, että vastaanottaja on saanut kaikki mukana olevissa asiakirjoissa mainitut osat. Lisäksi tulee tarkistaa ettei laite ole vaurioitunut kuljetuksen aikana. Jos laite on vaurioitunut, ilmoita tavarantoimittajalle vahingon suuruus ja ota samalla yhteyttä asiakaspalveluumme. Ainoastaan toimimalla tällä tavoin nopeasti, on mahdollista saada puuttuvat osat tai korvauksen vaurioista.

## Tunnuslaatta



## Esipuhe

Tämä on lattioiden märkälakaisukone, joka pyörivän harjan mekaanista toimintaa ja vesi-pesuaineseoksen kemialaista toimintaa käyttäen puhdistaa minkälaisen tahansa lattian ja tämän lisäksi kerää talteen irronneen lian ja lattian pinnalle jääneen ylimääräisen pesuliuksen.

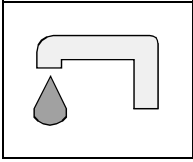
**Laitetta tulee käyttää ainoastaan tähän tarkoitukseen.** Paraskin laite pystyy toimimaan kunnolla ja näyttämään tehokkuutensa ainoastaan, jos sitä käytetään ja huolletaan oikein. Tämän vuoksi pyydämme lukemaan huolellisesti tämän ohjekirjan ja lukemaan sitä uudelleen aina, kun laitteen käytössä ilmenee ongelmia. Tarpeen vaatiessa huoltopalvelumme on yhteistyössä jälleenmyyjien kanssa käytettävissä mahdollisia neuvoja tai suoria toimenpiteitä varten.



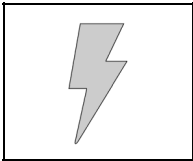
<b>TEKNINEN KUVAUS</b>	<b>UM</b>	<b>Genie E</b>
Nimellisteho	W	480
Työskentelyalueen leveys	mm	350
Takalattiapyyhkimen leveys	mm	440
Työskentelykapasiteetti	m <sup>2</sup> /h	1050
Vedenkulutus	g/m <sup>2</sup>	-
Harjat (halkaisija tai pituus)	∅ mm	350
Harjojen kierrosnopeus	kierr./min.	140
Harjoihin kohdistuva paine	Kg	17,7
harjojen moottori - nimellisjännite	V/Hz	230/50
Harjojen moottori - maks. ottoteho	W	250
Etenemistavat		puoli-aut.
Etenemisnopeus	Km/h	3
Maksimikallistus		2%
Imun moottori - nimellisjännite	V/Hz	230/50
Imun moottori - maks. ottoteho	W	220
Imulaitteen imu	mbar	722
Liuossäiliö PE	l	7,5
Keräyssäiliö PE	l	9,3
Laitteen paino tyhjänä (harja ja säiliöt mukaan luettuina)	Kg	35,2
Laitteen paino tyhjänä (ilman harjaa ja keräyssäiliötä)	Kg	31,1
Avoimen laitteen mitat (pituus/ korkeus/ leveys)	mm / mm / mm	620 / 1050 / 440
Taitetun laitteen mitat (pituus/ korkeus/ leveys)	mm / mm / mm	885 / 425 / 440
Äänenpainotaso (IEC 704/1 mukainen)	dB (A)	69,28
Tärinätaso	m/s <sup>2</sup>	1,79



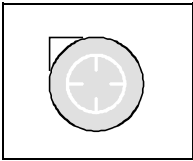
## LAITTEESSA KÄYTETYT MERKIT



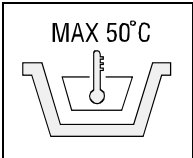
Hanan merkki  
Käytetään osoittamaan sähköohjatun venttiilin kytkintä



Jännitteen merkki  
Käytetään osoittamaan laitteen jännitteen kytkintä



Imun moottorin merkki  
Käytetään osoittamaan imun moottorin kytkintä



Osoittaa pesuaineliuoksen maksimilämpötilaa  
Sijaitsee liuossäiliön täyttöaukon lähellä



## YLEISET TURVASÄÄNNÖT

### **Alla annettuja sääntöjä tulee noudatta tarkasti käyttäjään ja laitteeseen kohdistuvien vahinkojen välttämiseksi.**

- ρ Lue huolellisesti laitteessa olevat kilvet, älä missään tapauksessa peitä niitä ja vaihda ne välittömästi uusiin, jos ne vioittuvat.
- ρ Laitetta saa käyttää ainoastaan laitteen käyttöön koulutettu ja valtuutettu henkilökunta.
- ρ Laitetta käytettäessä on kiinnitettävä huomiota muihin henkilöihin ja erityisesti lapsiin.
- ρ Laite ei sovi kokolattiamattojen puhdistukseen
- ρ Pistorasian, johon laitteen syöttöjohto kytketään, on oltava määräysten mukaisesti maadoitettu.
- ρ Vältä laitteen syöttöjohdon vioittumista esim. puristumista, taittumista tai kuormitusta.
- ρ Huom, älä anna syöttöjohdon osua pyörivään harjaan.
- ρ Jos huomaat laitteen syöttöjohdon vioittuneen, käänny välittömästi **FIMAP** huoltokeskuksen puoleen.
- ρ Älä sekoita eri tyyppisiä pesuaineita, välttääksesi myrkyllisten kaasujen syntymisen.
- ρ Älä laita nojaamaan laitetta vasten nesteitä sisältäviä säiliöitä.
- ρ Laitteen varastointitilan lämpötilan on oltava välillä -25°C - +55°C, älä varastoi ulkona kosteissa tiloissa.
- ρ Käyttöolosuhteet: ympäristölämpötila välillä 0°C - 40°C suhteellisen kosteuden ollessa välillä 30 - 95%.
- ρ Käytä laitetta ainoastaan suljetuissa tiloissa äläkä altista sitä sateelle.
- ρ Älä käytä laitetta tiloissa, joissa on räjähdysvaara.
- ρ Älä käytä laitetta kuljetusvälineenä.
- ρ Älä käytä liuoksia, jotka voivat vaurioittaa laitetta.
- ρ Vältä harjojen pyörimistä laitteen ollessa paikoillaan, koska tämä saattaa vaurioittaa lattiaa.
- ρ Älä ime laitteella syntyviä nesteitä.
- ρ Älä käytä laitetta vaarallisten pölyjen keräämiseen.
- ρ Tulipalon sattuessa, käytä jauhesammutinta. Älä käytä vettä.
- ρ Varo törmäämästä hyllyihin tai rakennustelineisiin, joista voi tippua esineitä. Käyttäjällä on aina oltava asianmukaiset suojavarusteet (hanskat, kengät, kypärä, suojalasit, jne..)
- ρ Älä käytä laitetta pinnoilla, joissa kallistus ylittää laitteen kilvessä annetun.
- ρ Laitteen on suoritettava pesu- ja kuivaustoimenpiteet samanaikaisesti. Eri toimenpiteet on suoritettava alueilla, joihin ulkopuoliset henkilöt eivät pääse. Merkitse kosteat lattiankohdat asianmukaisilla merkeillä.
- ρ Jos havaitset laitteen toiminnassa häiriöitä, varmista ettei se johdu huollon puutteesta. Muussa tapauksessa pyydä korjausta **FIMAP** huoltokeskuksesta.
- ρ Osia vaihdettaessa pyydä ALKUPERÄISIÄ vaihto-osia valtuutetulta **FIMAP** jälleenmyyjältä.
- ρ Suorittaessa huoltotöitä on laite sammutettava ja syöttöjohto irrotettava pistorasiasta.
- ρ Älä irrota sellaisia suojuksia, joiden irrottamiseen tarvitaan työkaluja.
- ρ **Älä pese laitetta suoralla vesisuihkulla tai paineella tulevalla vedellä tai syövyttävillä aineilla.**
- ρ Vie laite tarkistettavaksi joka vuosi **FIMAP** huoltokeskukseen.
- ρ Välttääksesi liuossäiliön suodattimen likaantumisen, älä täytä laitteeseen puhdistusliuosta monta tuntia etukäteen.
- ρ Ennen laitteen käyttöä varmista, että kaikki luukut ja suojat on asetettu käyttö- ja huoltokäsikirjassa annettujen ohjeiden mukaan.
- ρ Hävitä kulutusmateriaalit vallitsevien säädösten mukaan.
- ρ Kun vuosien käytön jälkeen **FIMAP** laitteesi on hävitettävä, hävitä oikealla tavalla laitteessa olevat materiaalit erityisesti öljyt ja elektroniset osat. Huomioi, että laite on rakennettu kierrätettävistä materiaaleista.
- ρ Käytä ainoastaan laitteen mukana tulevia harjoja tai ohjekäsikirjassa mainittuja (s.19). Muiden harjojen käyttö saattaa vaarantaa turvallisuuden.
- ρ Laite ei ole sopiva lapsille tai fyysisesti vajaakuntoisille henkilöille, tai psyykkisesti vajaakuntoisille tai aistivammallisille tai henkilöille, joilla ei ole kokemusta eikä tuntemusta, jollei heitä valvota ja ohjata laitteen käyttöön heidän turvallisuudestaan vastuussa olevan henkilön toimesta.
- ρ Lapsia on valvottava etteivät he leiki laitteella.



## LAITTEEN VALMISTELU

### 1.. PAKETOIDUN LAITTEEN LIIKUTTELU

Laite on erityisessä pakkauksessa.

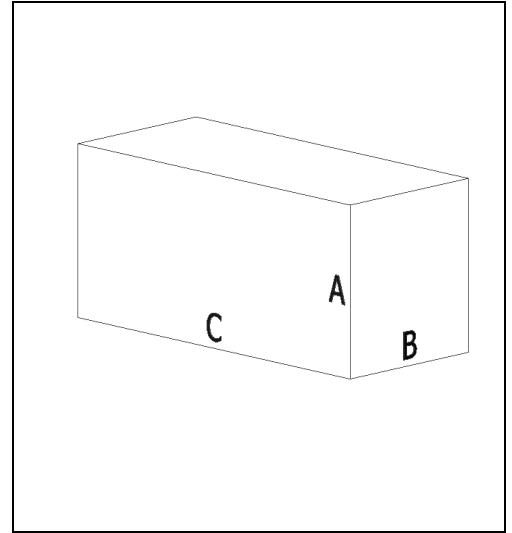
Jokainen kuormalava koostuu neljästä, kahdelle tasolle laitetusta laitteesta.

Pakkauksia ei saa laittaa päällekkäin.

Yksittäisen pakkauksen massa on 35 kg

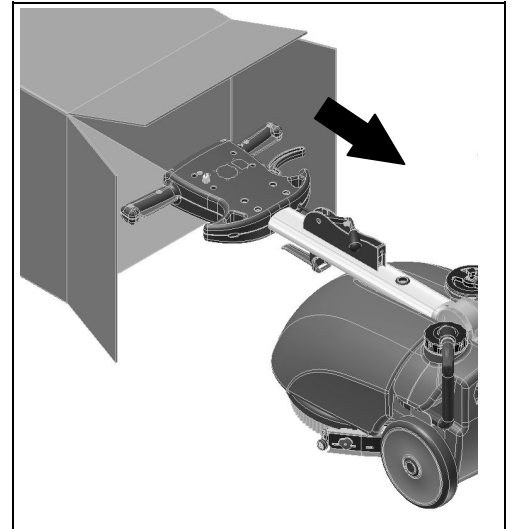
Pakkauksen mitat:

- A : 500mm
- B : 500mm
- C : 1150mm



### 2.. LAITTEEN OTTAMINEN ULOS PAKKAUKSESTA

1. Avaa pakkaus merkitystä sivusta.
2. Ota laite ulos pakkauksesta.

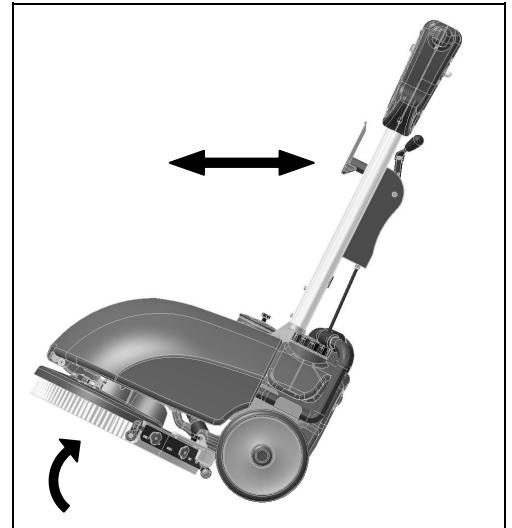


### 3.. PAKKAUKSESTA POISTETUN LAITTEEN LIIKUTTELU JA KULJETUS

Genie E -laitetta on mahdollista hallita kaikissa tilanteissa ja sitä on mahdollista kuljetta ongelmitta pienissäkin autoissa.

Riittää, että etuosaa nostetaan käyttämällä kahvaa vipuna ja hyödyntämällä takarenkaita, laite voidaan hinata minne tahansa ja lastata pakettiautoon käyttämällä ramppia.

Genie E -laitetta on helppo kuljettaa myös autossa. Hyödyntämällä kahvan joustavuutta on se mahdollista taittaa (katso kahvan kiinnitys) ja kollegan avulla asettaa sen auton tavaratilaan ilman yhdenkään osan irrottamista.





## LAITTEEN VALMISTELU

### 4.. LAITTEEN KYTKENTÄ

Laite toimitetaan 15 metrin jatkojohdolla.

Kytkemiseksi on tarpeen:

1. Kytkeä jatkojohto kahvasta tulevaan pistokkeeseen.
2. Lukita jatkojoto kahvan etuosassa olevaan kaapelimen kannattimeen (2).
3. Kytkeä jatkojohto seinässä olevaan pistorasiaan.



**HUOMIO:** Ennen jatkojohdon kytkemistä pistorasiaan varmista, että katkaisimet ovat asennossa "0" !



### 5.. KÄDENSIJAN KIIINNITYS

Kädensija, joka pakkaussyistä toimitetaan taitettuna, on asetettava työskentelyasentoon. Tämän suorittamiseksi toimi seuraavalla tavalla:

1. Nosta kädensijaa vetämällä ylöspäin nuolen osoittamaa vipua
2. Aseta laite työskentelyasentoon

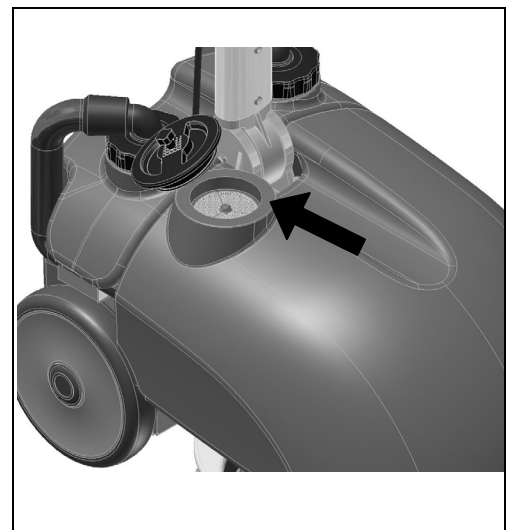


### 6.. PUHDISTUSAINELIUOS

Täytä puhtaalla korkeintaan 50°C vedellä liuossäiliö ja lisää nestemäistä pesuainetta valmistajan suosittelemalla vahvuudella. Liiallisen vaahdon muodostumisen välttämiseksi, joka saattaisi vahingoittaa imun moottoria, käytä minimi prosenttimäärä pesuainetta.



**HUOMIO:** Käytä aina hidastetulla vaahdolla toimivaa pesuainetta. Vältäaksesi varmasti vaahdon muodostumisen, ennen työskentelyn aloittamista laita keräyssäiliöön minimimäärä vaahdonestoainetta. Älä käytä puhdasta etikkaa.

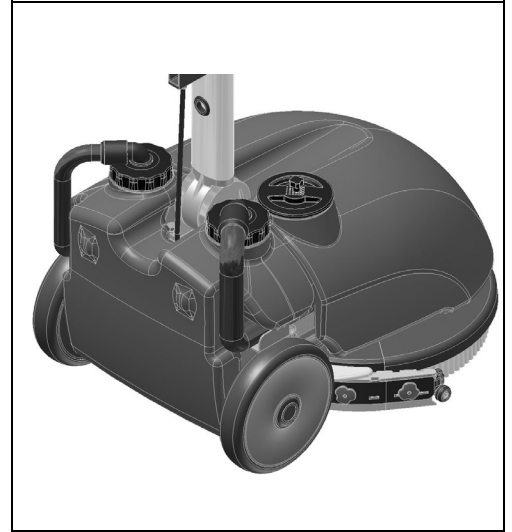




## LAITTEEN VALMISTELU

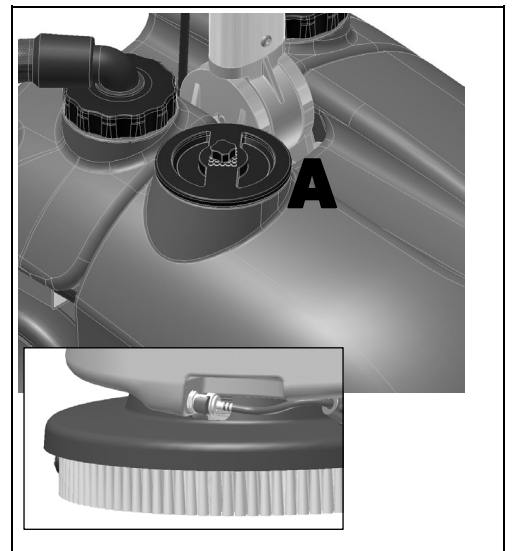
### 7.. KERÄYSSÄILIÖ

Tarkista, että keräyssäiliö on oikein paikoillaan ja letkut säiliön taitteessa.  
Tarkista, että tapit ovat kiinni.



### 8.. LIUOSSÄILIÖ

Tarkista, että tappi on asetettu kunnolla paikoilleen ja ilmanpoistoruuvi alhaalla (A).  
Tarkista, että venttiili on liitetty oikein (B).





## TYÖSKENTELY

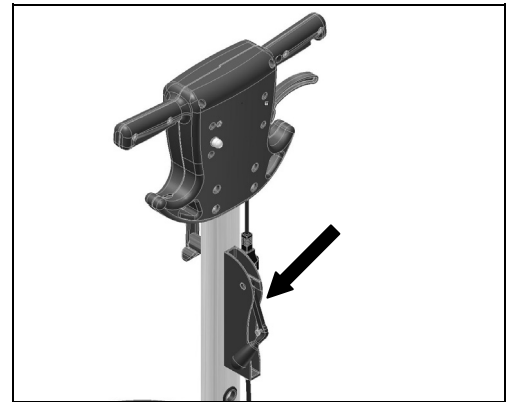
### 1. TYÖSKENTELYYN VALMISTAUTUMINEN

Ennen säiliöiden laittamista paikoilleen, suorita muutama toimenpide:

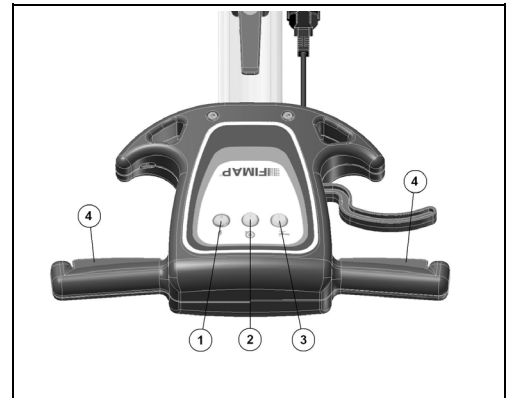
1. Tarkista, että katkaisimet ovat asennossa "0"
2. Kytke kaapeli pistorasiaan



3. Suorita laitteen valmistelutoimenpiteet
4. Laske pyyhinten ohjausvipu työn aloittamiseksi



5. Paina yleiskatkaisinta (1) ja tarkista, että vihreä merkkivalo palaa
6. Paina imun katkaisinta (2)
7. Paina sähköohjatun venttiilin katkaisinta (3)  
Tässä vaiheessa laitteella on mahdollista työskennellä täydellä teholla pesuaineliuoksen loppumiseen saakka käyttämällä harjojen (4) toimintavipua



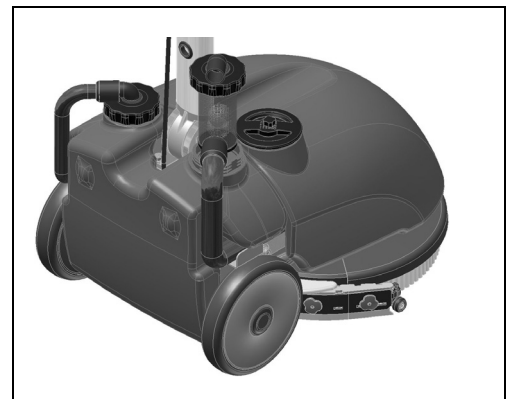
### 2. LIIAN TÄYNNÄ -LAITE

Laite on varustettu pallosuodattimella, joka aktivoituu keräyssäiliön ollessa täynnä aiheuttaen imuletkun sulkeutumisen.

Tässä tapauksessa laite on sammutettava ja keräyssäiliö tyhjennettävä.



**HUOMIO:** Tämä toimenpide on suoritettava hanskat kädessä, jotka estävät kontaktin vaarallisten liuosten kanssa.





## TYÖSKENTELY

### 3. ETENEMINEN

Laitteiden veto saadaan aikaiseksi harjoilla, jotka hieman kallellaan toimiessaan vetävät laitetta eteenpäin.



**HUOMIO:** Suoritettaessa lyhyitäkin pakituksia, varmista että lattian pyyhkimet ovat ylhäällä.

















