

KÄYTTÖ- JA HUOLTOKÄSIKIRJA

 **FIMAP®**



GENIE BS

PAINOS. 09-2009

FI

ALKUPERÄISET OHJEET
Dok. 10020845
Ver. AA



Tässä julkaisussa olevat kuvaukset eivät ole sitovia.

Yritys varaa oikeuden tehdä muutoksia milloin tahansa osiin, yksityiskohtiin ja lisävarusteiden toimitukseen, jos niiden katsotaan parantavan tuotetta tai olevan tarpeellisia rakenteelliselta tai kaupalliselta kannalta.

Tämän julkaisun tekstien ja kuvien kopiointi, myös osittainen, on kiellettyä voimassa olevien lakien mukaan.

Yritys varaa oikeuden teknisiin muutoksiin ja/tai varusteisiin liittyviin muutoksiin. Kuvat ovat viitteellisiä eikä niitä tule pitää sitovina muotoilun tai varusteiden osalta.

Käsikirjassa käytetyt merkit



Avonainen kirja merkillä i:

Tarkoittaa, että käyttäjän on katsottava käyttöohjeita



Varoitusmerkki

Lue huolellisesti kohdat, joiden edellä on tämä merkki, käyttäjän turvallisuuden ja laiteturvallisuuden vuoksi



Hävitysmerkki

Lue huolellisesti kohdat, joiden edellä on tämä merkki, laitteen hävittämiseksi

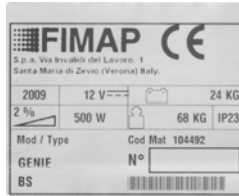
YHTEENVETO

LAITTEEN VASTAANOTTO	4
TUNNUSLAATTA.....	4
ESIPUHE.....	4
KÄYTTÖTARKOITUS– AIOTTU KÄYTTÖ	4
TEKNINEN KUVAUS	5
LAITTEESSA KÄYTETYT MERKIT	6
YLEISET TURVASÄÄNNÖT.....	7
LAITTEEN VALMISTELU.....	8
1. PAKETOIDUN LAITTEEN LIIKUTTELU	8
2. LAITTEEN OTTAMINEN ULOS PAKKAUKSESTA	8
3. PAKKAUKSESTA POISTETUN LAITTEEN LIIKUTTELU JA KULJETUS.....	8
4. AKKUJEN ASETTAMINEN/KYTKENTÄ.....	9
5. LIITTIMEN KYTKENTÄ	9
6. AKKULATURI	9
7. AKKUJEN MERKINANTOLAITE	10
8. HARJOJEN ASENNUS.....	10
9. KÄDENSIJAN KIINNITYS	10
10. PUHDISTUSAINELIUOS	11
11. KERÄYSSÄILIÖ.....	11
12. LIUOSSÄILIÖ.....	11
TYÖSKENTELY	12
1.TYÖSKENTELYYN VALMISTAUTUMINEN	12
2.LIIAN TÄYNNÄ -LAITE	13
3.ETENEMINEN	13
TYÖSKENTELYN LOPUKSI.....	14
PÄIVITTÄINEN HUOLTO.....	15
1.KERÄYSSÄILIÖN PUHDISTUS.....	15
2.ETUMMAISEN JA TAAIMMAISEN LATTIAN PYYHKIMEN PUHDISTUS.....	15
3.KERÄYSLAATIKONPUHDISTUS	15
4.TAAIMMAISEN LATTIAN PYYHKIMEN KUMIOSIEN VAIHTO	16
5.ETUMMAISTEN LATTIAN PYYHKIMEN KUMIOSIEN VAIHTO.....	16
6.HARJAN IRROTUS	17
SÄÄNNÖLLINEN HUOLTO	18
1.LATTIAN PYYHKIMEN LETKUN PUHDISTUS	18
2.SUODATTIMEN JA LIUOSSÄILIÖN PUHDISTUS	18
TOIMINNAN OHJAUS.....	19
1.SÄHKÖLAITTEISTON TURVALLISUUS	19
2.HARJOIHIN TULEVA VESI RIITTÄMÄTÖN	19
3.LAITE EI PUHDISTA KUNNOLLA	19
4. LATTIAN PYYHIN EI KUIVAA KUNNOLLA	19
5.LIALLINEN VAAHDON MUODOSTUS	19
HARJOJEN VALINTA JA KÄYTTÖ.....	20
LAITTEEN HÄVITYS.....	21
EY-VAATIMUSTEMUKAISUUSVAKUUTUS	22

Laitteen vastaanotto

Vastaanottohetkellä on tärkeää tarkistaa, että vastaanottaja on saanut kaikki mukana olevissa asiakirjoissa mainitut osat. Lisäksi tulee tarkastaa, ettei laite ole vaurioitunut kuljetuksen aikana. Jos laite on vaurioitunut, ilmoita tavarantoimittajalle vahingon suuruus ja ota samalla yhteyttä asiakaspalveluumme. Ainoastaan toimimalla tällä tavoin nopeasti, on mahdollista saada puuttuvat osat tai korvauksen vaurioista.

Tunnuslaatta



Esipuhe

Tämä on lattioiden märkälakaisukone, joka lieriömäisten harjojen mekaanista ja vesi-pesuaineseoksen kemikaalista toimintaa hyödyntäen puhdistaa minkälaisen tahansa lattian ja tämän lisäksi kerää talteen irronneen lian ja lattian pinnalle jääneen ylimääräisen pesuliuksen.

Laitetta tulee käyttää ainoastaan tähän tarkoitukseen. Paraskin laite pystyy toimimaan kunnolla ja näyttämään tehokkuutensa ainoastaan, jos sitä käytetään ja huolletaan oikein. Tämän vuoksi pyydämme lukemaan huolellisesti tämän ohjekirjan ja lukemaan sitä uudelleen aina, kun laitteen käytössä ilmenee ongelmia. Tarvittaessa huoltopalvelumme, joka on järjestetty yhteistyössä jälleenmyyjiemme kanssa, antaa neuvoja tai suorittaa korjauksia.



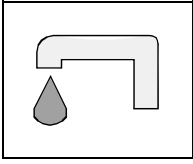
Käyttötarkoitus– Aiottu käyttö

Lattioiden märkälakaisukone on tarkoitettu pintojen ja lattioiden ammattimaiseen puhdistukseen teollisuudessa, kaupallisissa ja julkisissa tiloissa. Laite sopii käytettäväksi ainoastaan suljetuissa tai katetuissa tiloissa.

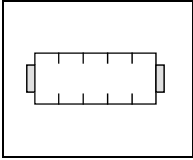
Laitetta ei tule käyttää sateessa tai vesisuihkussa. Laitteen käyttäminen vaarallisten pölyjen tai syttyvien nesteiden keräämiseen on KIELLETTYÄ tiloissa, joissa on olemassa räjähdysvaara. Laite ei sovi henkilöiden tai esineiden kuljettamiseen.

TEKNINEN KUVAUS	UM	Genie BS
Nimellisteho	W	500
Työskentelyalueen leveys	mm	335
Taaimmaisien lattian pyyhkimien leveys	mm	525
Työskentelykapasiteetti	m ² /h	1010
Vedenkulutus	g/m ²	-
Harjat (halkaisija/ pituus)	Ø mm	Ø 110 / 335 - 330
Harjojen kierrosnopeus	kierr./min.	450
Harjoihin kohdistuva paine	Kg	14,5
Harjojen moottori	V / W	12 / 250
Etenemistavat		puoli-aut.
Maksimikallistus		2%
Imun moottori	V / W	12 / 250
Imulaitteen imu	mbar	-
Liuossäiliö PE	l	10
Keräyssäiliö PE	l	10
Laitteen kokonaispaino (akut mukaan lukien) ja liuossäiliö täynnä (TGW)	Kg	68
Akku	V / Ah	12 / 65
Akkulaturi	V/A	12/6
Akkutilan mitat (Pituus/ Korkeus/ Syvyys)	mm / mm / mm	277 / 224 / 172
Laitteen mitat (Pituus/ Korkeus/ Syvyys)	mm / mm / mm	718 / 1105 / 460
Laitteen pituus taitettuna (ilman keräyssäiliötä)	mm	928
Taitetun laitteen korkeus (ilman keräyssäiliötä)	mm	446
Äänenpainotaso (IEC 704/1 mukainen)	dB (A)	69,28
Tärinätaso	m/s ²	1,79

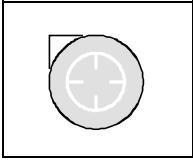
LAITTEESSA KÄYTETYT MERKIT



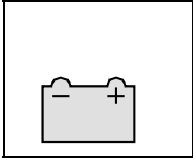
Hanan merkki
Käytetään osoittamaan sähköohjatun venttiilin kytkintä



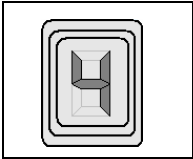
Harjan symboli (HARJAAVA MALLI)
Käytetään osoittamaan harjojen moottorin kytkintä



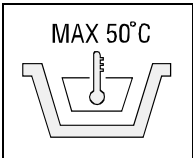
Imun moottorin merkki
Käytetään osoittamaan imun moottorin kytkintä



Akkujen merkki



Akkujen lataustason osoitin



Osoittaa pesuaineliuoksen maksimilämpötilaa
Sijaitsee liuossäiliön täyttöaukon lähellä

YLEISET TURVASÄÄNNÖT

Alla annettuja sääntöjä tulee noudatta tarkasti käyttäjään ja laitteeseen kohdistuvien vahinkojen välttämiseksi.

- Lue huolellisesti laitteessa olevat kilvet, älä missään tapauksessa peitä niitä ja vaihda ne välittömästi uusiin, jos ne vioittuvat.
- Laitetta saa käyttää ainoastaan laitteen käyttöön koulutettu ja valtuutettu henkilökunta.
- Laitetta käytettäessä on kiinnitettävä huomiota muihin henkilöihin ja erityisesti lapsiin.
- Laite ei sovi kokolattiamattojen puhdistukseen
- Pistorasian, johon akkulaturin syöttöjohto kytketään, on oltava maadoitettu.
- Vältä akkulaturin syöttöjohdon vioittumista esim. älä rutista, taita sitä tai kohdistu siihen iskuja.
- Jos huomaat akkulaturin syöttöjohdon vioittuneen, käänny välittömästi **FIMAP** huoltokeskuksen puoleen.
- Älä sekoita eri tyyppisiä pesuaineita, välttääksesi myrkyllisten kaasujen syntyminen.
- Älä laita nojaamaan laitetta vasten nesteitä sisältäviä säiliöitä.
- Laitteen varastointitilan lämpötilan on oltava välillä -25°C - +55°C, älä varastoi ulkona kosteissa tiloissa.
- Käyttöolosuhteet: ympäristölämpötila 0°C - 40°C suhteellisen kosteuden ollessa 30 - 95%.
- Käytä laitetta ainoastaan suljetuissa tiloissa äläkä altista sitä sateelle.
- Älä käytä laitetta tiloissa, joissa on räjähdysvaara.
- Älä käytä laitetta kuljetusvälineenä.
- Älä käytä liuoksia, jotka voivat vaurioittaa laitetta.
- Vältä harjojen pyörimistä laitteen ollessa paikoilaan, koska tämä saattaa vaurioittaa lattiaa.
- Älä ime laitteella syttyviä nesteitä.
- Älä käytä laitetta vaarallisten pölyjen keräämiseen.
- Tulipalon sattuessa, käytä jauhesammutinta. Älä käytä vettä.
- Varo törmäämästä hyllyihin tai rakennustelineisiin, joista voi tippua esineitä. Käytä suoja (kypärä).
- Älä käytä laitetta pinnoilla, joden kallistus ylittää laitteen kilvessä annetun.
- Laitteen on suoritettava pesu- ja kuivaustoimenpiteet samanaikaisesti. Eri toimenpiteet on suoritettava alueilla, joihin ulkopuoliset henkilöt eivät pääse. Merkitse kosteat lattiankohdat asianmukaisilla merkeillä.
- Jos havaitset laitteen toiminnassa häiriöitä, varmista ettei se johdu huollon puutteesta. Muussa tapauksessa pyydä korjausta **FIMAP** huoltokeskuksesta.
- Osia vaihdettaessa pyydä ALKUPERÄISIÄ vaihto-osia valtuutetulta **FIMAP** jälleenmyyjältä.
- Tehtäessä huoltotoimenpiteitä, laite on sammutettava ja akun liitin kytkettävä irti.
- Älä irrota sellaisia suojuksia, joiden irrottamiseen tarvitaan työkaluja.
- Älä pese laitetta suoralla vesisuihkulla tai paineella tulevalla vedellä tai syövyttävillä aineilla.
- Vie laite tarkistettavaksi joka vuosi **FIMAP** huoltokeskukseen.
- Välttääksesi liuossäiliön suodattimen likaantumisen, älä täytä laitteeseen puhdistusliuosta monta tuntia etukäteen.
- Ennen laitteen käyttöä varmista, että kaikki luukut ja suojat on asetettu käyttö- ja huoltokäsikirjassa annettujen ohjeiden mukaan.
- Hävitä kulutusmateriaalit vallitsevien säädösten mukaan.
- Kun vuosien käytön jälkeen **FIMAP** laitteesi on hävitettävä, hävitä oikealla tavalla laitteessa olevat materiaalit erityisesti öljyt ja elektroniset osat. Huomioi, että laite on rakennettu kierrätettävistä materiaaleista.
- Käytä ainoastaan laitteen mukana tulevia harjoja tai ohjekäsikirjassa mainittuja. Muiden harjojen käyttö saattaa vaarantaa turvallisuuden.
- Laite on irrotettava virtalähteestä, kun akkua irrotetaan.
- Akku on irrotettava laitteesta ennen laitteen hävittämistä.
- Akku ja akkulaturi on hävitettävä voimassa olevia lakeja noudattaen.
- Laite ei ole sopiva lapsille tai fyysisesti vajaakuntoisille henkilöille, tai psyykkisesti vajaakuntoisille tai aistivammaisille tai henkilöille, joilla ei ole kokemusta eikä tuntemusta, jollei heitä valvota ja ohjata laitteen käyttöön heidän turvallisuudestaan vastuussa olevan henkilön toimesta.
- Lapsia on valvottava etteivät he leiki laitteella.

LAITTEEN VALMISTELU

1. PAKETOIDUN LAITTEEN LIIKUTTELU

Laite on erityisessä pakkauksessa.

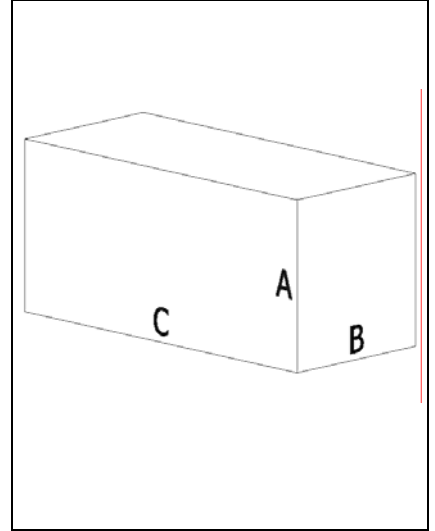
Jokainen kuormalava koostuu neljästä, kahdelle tasolle laitetusta laitteesta.

Pakkauksia ei saa laittaa päällekkäin.

Kokonaismassa on 70 kg

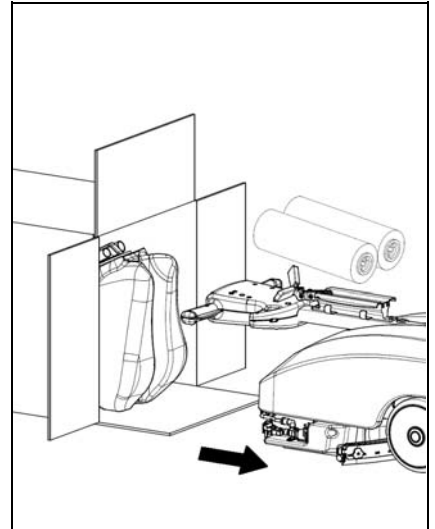
Pakkauksen mitat:

- A : 510mm
- B : 490mm
- C : 1020mm



2. LAITTEEN OTTAMINEN ULOS PAKKAUKSESTA

1. Avaa pakkaus merkitystä sivusta.
2. Ota laite ulos pakkauksesta.
3. Irrota harjat.
4. Ota ulos keräyssäiliö.



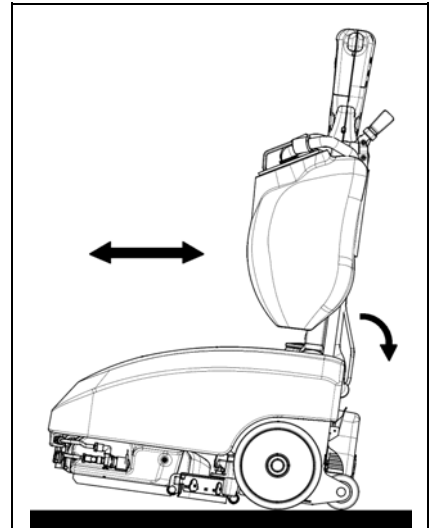
3. PAKKAUKSESTA POISTETUN LAITTEEN LIIKUTTELU JA KULJETUS

Genie BS -laitetta on mahdollista hallita kaikissa tilanteissa ja sitä on mahdollista kuljetta ongelmitta pienissäkin autoissa.

Riittää, että etuosaa nostetaan käyttämällä kahvaa vipuna, ja hyödyntämällä isoja renkaita ja pieniä takarenkaita, laite voidaan hinata minne tahansa ja lastata pakettiautoon käyttämällä ramppia.

Genie BS -laitetta on helppo kuljettaa myös autossa. Hyödyntämällä kahvan joustavuutta

on se mahdollista taittaa (katson kahvan kiinnitys) ja kollegan avulla laittaa laite auton tavaratilaan.



LAITTEEN VALMISTELU

4. AKKUJEN ASETTAMINEN/KYTKENTÄ

Laitte toimitetaan sisäänrakennetulla akkulaturilla ja hermeettisellä geeliakulla. Jos käytetään muita kuin laitteen mukana tulleita akkuja, käytä ainoastaan akkuja tyyppiä 12V AGM tai geeliakkuja ja toimi seuraavalla tavalla.

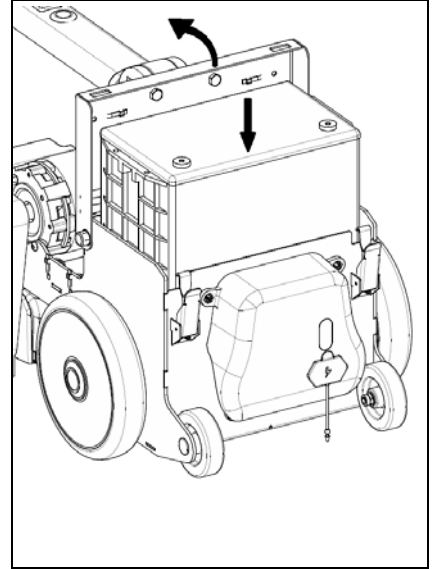
Akut on asetettava niitä varten olevaan liuossäiliön alla sijaitsevaan tilaan.

Akkujen laittamiseksi:

1. Irrottaa liuossäiliö
2. Avata akkutilan takasulkimen kaksi niveltä
3. Kääntää kädensijaa nostamalla kädensijan liikutusvipua (katso "KÄDENSIJAN KIINNITYS")
4. Asettaa akku sitä varten olevaan tilaan käyttämällä tarkoitusta varten olevaa kädensijaa
5. Kytkeä mukana toimitettavat kaapelin liittimet seuraavalla tavalla:
 - Punainen liitin akun positiiviseen (+) napaan
 - Musta liitin akun negatiiviseen (-) napaan



HUOMIO: Suosittelemme käyttämään ainoastaan hermeettisiä akkuja, akkuhappojen vuodon välttämiseksi!

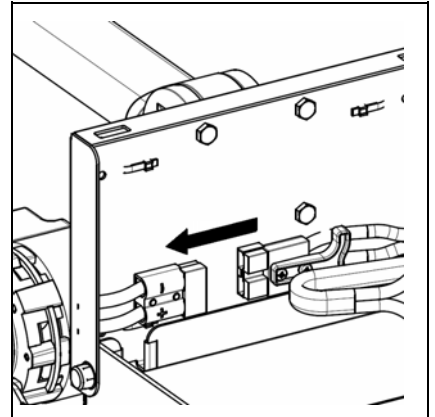


5. LIITTIMEN KYTKENTÄ

6. Kytke akkuliitin laitteen liittimeen
7. Asenna uudelleen kaikki



HUOMIO: Tämän toimenpiteen saa suorittaa ainoastaan pätevä henkilökunta. Virheellinen tai epätäydellinen kaapeleiden kytkentä liittimeen saattaa aiheuttaa vakavia vahinkoja henkilöille tai esineille



6. AKKULATURI

Lataa akut ennen laitteen käyttöä.

Huom! AGM-akut tai geeliakut vaativat useamman latausyökin maksimisuorituksen saavuttamiseksi.

Jos akku joudutaan vaihtamaan varmista, että käytät asennettuun akkulaturiin sopivia akkuja (käytä ainoastaan akkuja 12V AGM tai geeliakkuja).

Sammutettuasi laitteen, laita akkulaturin pistoke pistorasiaan. Noudata mukana tulevassa ohjekirjasessa annettuja ohjeita akkulaturin oikeasta käytöstä.

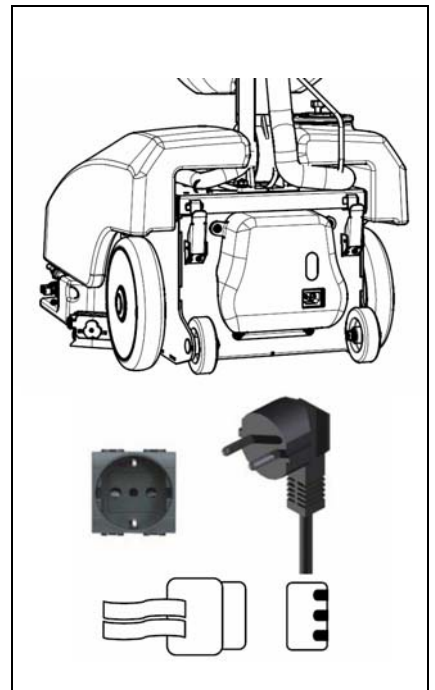


HUOMIO: Laitte on varustettu automaattijärjestelmällä, joka katkaisee sähkölaitteiston virran kun akkuja ladataan

HUOMIO: Akkujen voittumisen estämiseksi on vältettävä niiden tyhjentymistä kokonaan. Siksi lataus on aloitettava muutaman minuutin kuluessa akkujen latauksen merkivalon syttymisen jälkeen.

HUOMIO: Älä ikinä jätä akkuja täysin tyhjiksi vaikka laitetta ei käytettäisikään.

HUOMIO: Akkujen päivittäistä latausta varten on noudatettava tarkasti valmistajan tai jälleenmyyjän antamia neuvoja. Kaikki asennus- ja huoltotoimenpiteet saa suorittaa ainoastaan koulutettu henkilökunta. Kaasujen sisäänhengitysvaara ja myrkyllisten nesteiden vuotovaara. Tulipalon vaara: älä mene avotulen lähelle.



LAITTEEN VALMISTELU

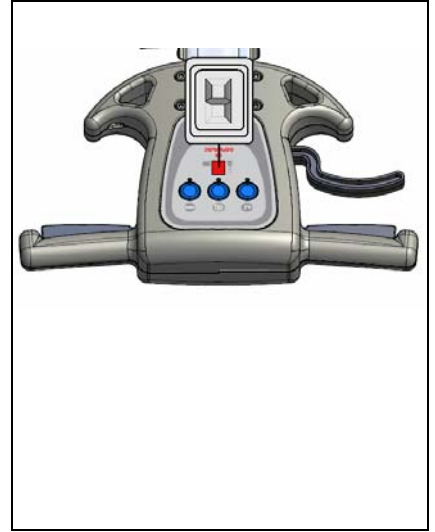
7. AKKUJEN MERKINANTOLAITE

Akkujen merkinantolaite on digitaalinen, jossa on 4 kiinteää asentoa ja yksi vilkkuva. Näytöllä näkyvät numerot osoittavat lataustasoa suunnilleen.

4 = maksimilataustaso, **3** = 3/4 lataustaso, **2** = 2/4 lataustaso, **1** = 1/4 lataustaso, **0** = akut tyhjiä (vilkkuva)



HUOMIO: Muutaman sekunnin kuluttua vilkkuvan "0" ilmestymisen jälkeen, harjojen moottori sammuu automaattisesti. Residuaalilatauksella on kuitenkin mahdollista saattaa kuivaus loppuun ennen latauksen aloittamista



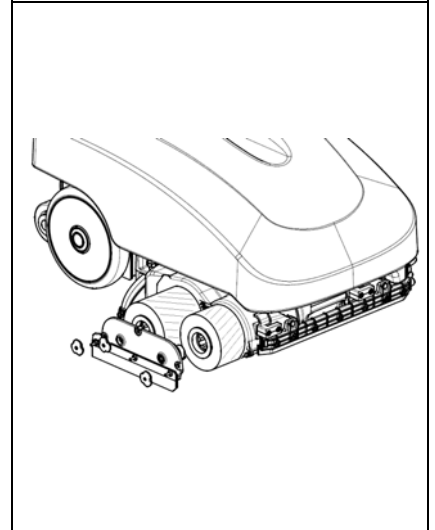
8. HARJOJEN ASENNUS

Harjat toimitetaan irtonaisina, jotta harjakset eivät menetä muotoaan pakkauksessa. Suorita asennus seuraavalla tavalla:

1. Avaa kolme siipimutteria, jotka kiinnittävät putken sivukannen
2. Irrota sivukansi
3. Aseta sininen harja takaa niin, että viisi uraa ovat sisäänpäin
4. Aseta valkoinen harja edestä niin, että viisi uraa ovat sisäänpäin
5. Asenna sivukansi olemalla huolellinen, että napojen tapit menevät oikealla tavalla harjojen uriin. Jos toimenpiteessä esiintyy hankaluuksia, pyöritä harjoja manuaalisesti kunnes ne kytkeytyvät uriin.
6. Lukitse kansi kiristämällä kolme siipimutteria



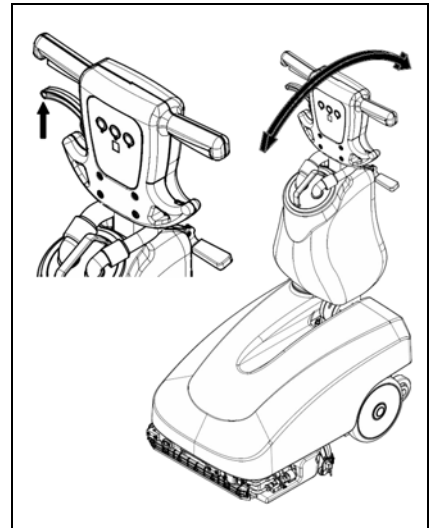
HUOMIO: Tämä toimenpide on suoritettava hanskat kädessä, jotka estävät kontaktin vaarallisten liuosten kanssa.



9. KÄDENSIJAN KIIINNITYS

Kädensija, joka pakkaussyistä toimitetaan taitettuna, on asetettava työskentelyasentoon. Tämän suorittamiseksi toimi seuraavalla tavalla:

1. Nosta kädensijaa vetämällä ylöspäin nuolen osoittamaa vipua
2. Aseta laite työskentelyasentoon
3. Kiinnitä keräyssäiliö kädensijaan kahdella koukulla
4. Laite letkut putkiliitokseen, jotka tulevat ulos keräyssäiliön helasta



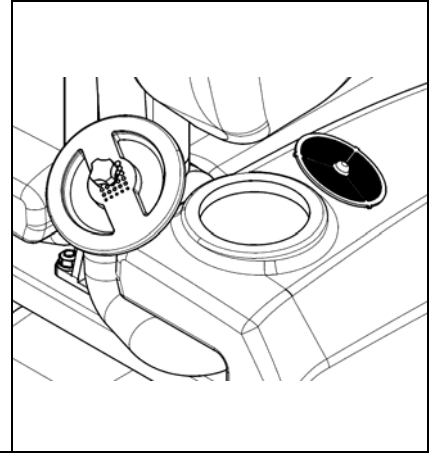
LAITTEEN VALMISTELU

10. PUHDISTUSAINELIUOS

Täytä puhtaalla korkeintaan 50°C vedellä liuossäiliö ja lisää nestemäistä pesuainetta valmistajan suosittelemalla vahvuudella. Liiallisen vaahdon muodostumisen välttämiseksi, joka saattaisi vahingoittaa imun moottoria, käytä minimi prosenttimäärä pesuainetta.

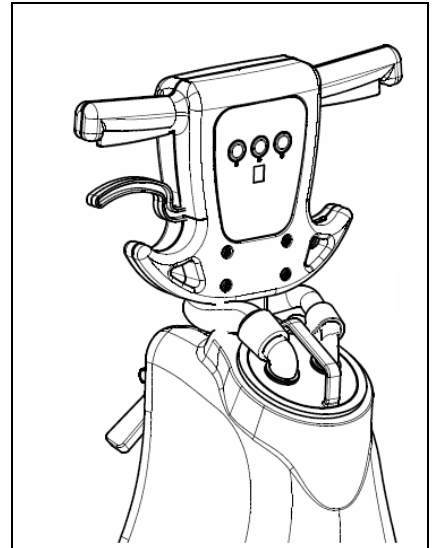


HUOMIO: Käytä aina hidastetulla vaahdolla toimivaa pesuainetta. Välttääksesi varmasti vaahdon muodostumisen, ennen työskentelyn aloittamista laita keräyssäiliöön minimimäärä vaahdonestoainetta. Älä käytä puhdasta etikkaa.



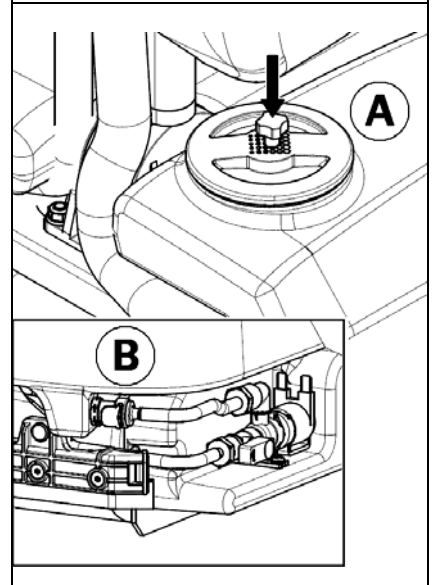
11. KERÄYSSÄILIÖ

Tarkista, että keräyssäiliö on oikein paikoillaan ja letkut säiliön taitteessa. Tarkista, että korkki on kiinni.



12. LIUOSSÄILIÖ

Tarkista, että korkki on oikein paikoillaan (A).
Tarkista, että venttiili on liitetty oikein (B).

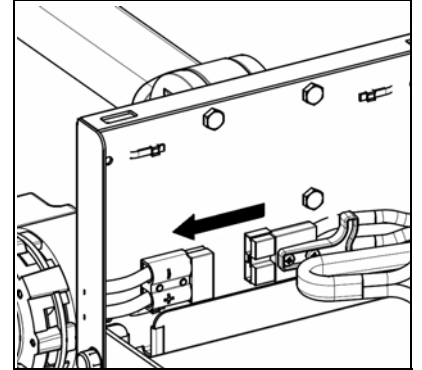


TYÖSKENTELY

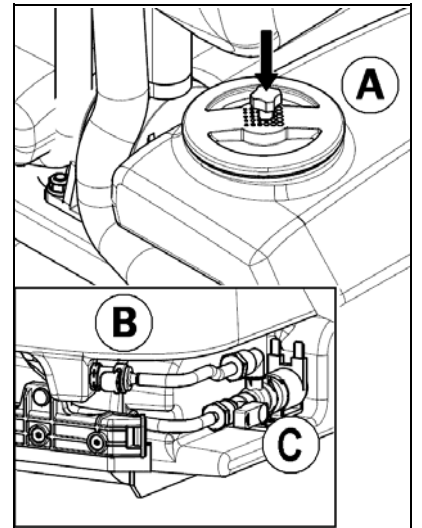
1. TYÖSKENTELYYN VALMISTAUTUMINEN

Ennen säiliöiden laittamista paikoilleen, suorita muutama toimenpide:

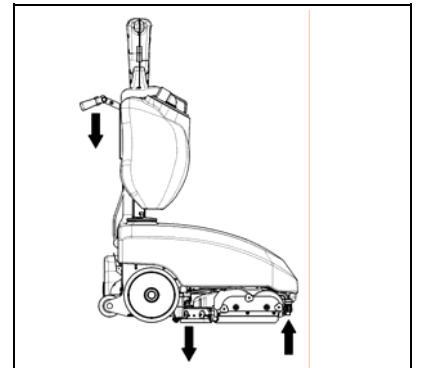
1. Avaa akkutilan takasulkimen kaksi niveltä
2. Kytke liitin akkuihin
3. Sulje akkutila



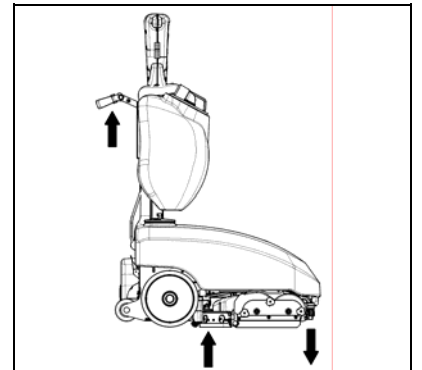
4. Kiinnitä keräyssäiliö kahvaan ja kytke kaksi letkua
5. Kiinnitä liuossäiliö kytkemällä pikakiinnittimen (B)
6. Säädä käyttöön tarvittava vesimäärä hanan vivun (C) avulla
7. Laske alas tyhjennystappi, joka sijaitsee liuossäiliön (A) korkissa



8. Suorita laitteen valmistelutoimenpiteet
9. PESU- JA KUIVAUSTOIMINTO: Laske pyyhkimien molemmat ohjausvivut. Tällä tavoin etummainen lattianpyyhin nousee ja taaimmainen laskeutuu kuivattaen pestyn lattian.

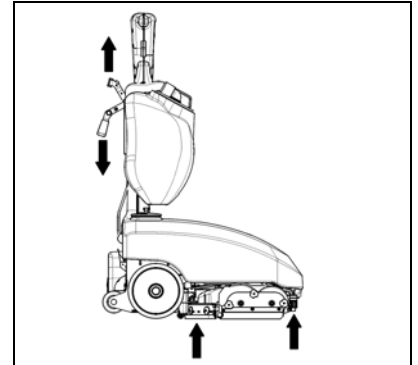


10. VEDEN HEITTOTOIMINTO: Nosta molemmat ohjausvivut ja vedä laitetta kohti käyttäjää. Tällä tavoin taaimmainen lattianpyyhin nousee ja etummainen laskeutuu ja ruiskuttaa vettä (käytetään puhdistettaessa pöytien, kirjoituspöytien, hyllyjen alta jne..)



TYÖSKENTELY

11. ESIPESUTOIMINTO: Käytä vivuissa olevaa säppiä vapauttaaksesi ne. Nosta hieman vasenta vipua nostaaksesi taaimmaista lattian pyyhintä. Laske oikeaa vipua hieman nostaaksesi etummaista lattianpyyhintä. Tällä tavoin ainoastaan harjat työskentelevät ja näin suoritetaan lattian esipesu tai sulkemalla veden voidaan laitetta käyttää pelkästään lian keräämiseen.



12. Paina yleiskatkaisinta (1) ja tarkista, että vihreä merkkivalo palaa
13. Paina imun katkaisinta (2)
14. Paina sähköohjatun venttiilin katkaisinta (3)
15. Tässä vaiheessa laitteella on mahdollista työskennellä täydellä teholla pesuaineliuoksen loppumiseen saakka käyttämällä harjojen (4) toimintavipua



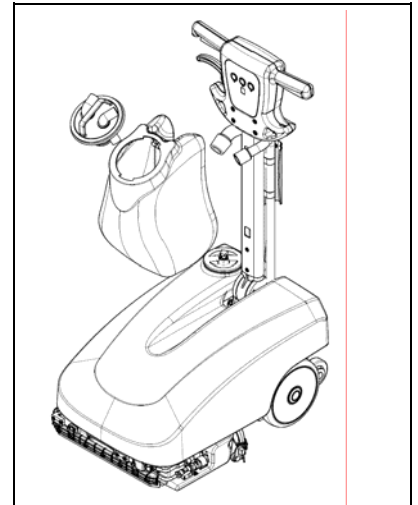
2. LIIAN TÄYNNÄ -LAITE

Laitte on varustettu pallosuodattimella, joka aktivoituu keräyssäiliön ollessa täynnä aiheuttaen imuletkun sulkeutumisen.

Tässä tapauksessa laite on sammutettava ja keräyssäiliö tyhjennettävä.



HUOMIO: Tämä toimenpide on suoritettava hanskat kädessä, jotka estävät kontaktin vaarallisten liuosten kanssa.



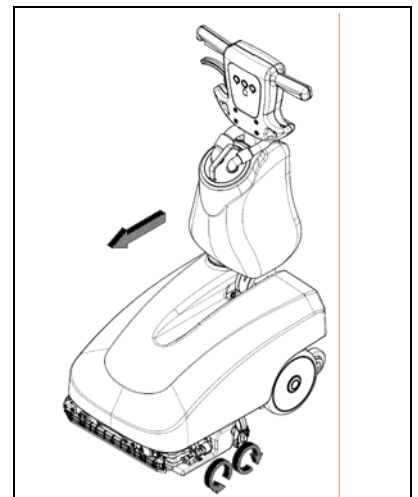
3. ETENEMINEN

Laitteiden veto saadaan aikaiseksi alustan etuharjalla, joka hieman kallellaan toimiessaan vetää laitetta eteenpäin.



HUOMIO:

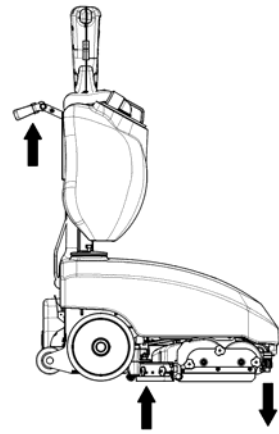
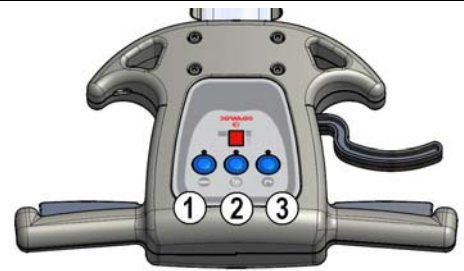
- Suoritettaessa peruutuksia (lyhyitäkin), varmista että taaimmainen lattian pyyhin on ylhäällä.
- Suoritettaessa peruutuksia, varmista että lattian etummainen pyyhin on ylhäällä



TYÖSKENTELYN LOPUKSI

Työskentelyn loppuksi ennen minkäänlaisten huoltotoimenpiteiden suorittamista, suorita seuraavat toimenpiteet:

1. Sammuta sähköohjatun venttiilin katkaisin (3)
2. Nosta taimmaista lattian pyyhintä ja laske etummaista nostamalla ylöspäin ohjausvipua.
3. Sammuta imun katkaisin (2)
4. Sammuta harjojen katkaisin /yleiskatkaisin(1)

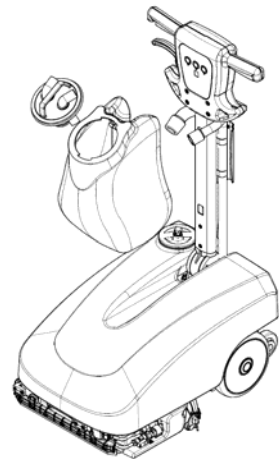


5. Vie laite vedentyhjennyspaikkaan.
6. Irrota keräyssäiliö, irrota bajonettikorkki ja tyhjä säiliö kallistamalla sitä



HUOMIO:

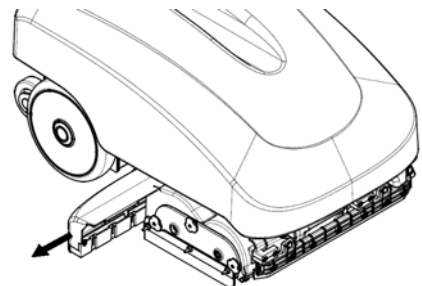
- Tämä toimenpide on suoritettava laitteen ollessa sammutettuna.
- Tämä toimenpide on suoritettava hanskat kädessä, jotka estävät kontaktin vaarallisten liuosten kanssa.



7. Irrota keräyssäiliö ja puhdista se huolellisesti



HUOMIO: Tämä toimenpide on suoritettava hanskat kädessä, jotka estävät kontaktin vaarallisten liuosten kanssa.



8. Etummainen lattianpyyhin ollessaan laskettuna (vipu ylöspäin) nostaa harjauksikön töiden loppuvaiheessa niin, etteivät harjakset vaurioitu

PÄIVITTÄINEN HUOLTO

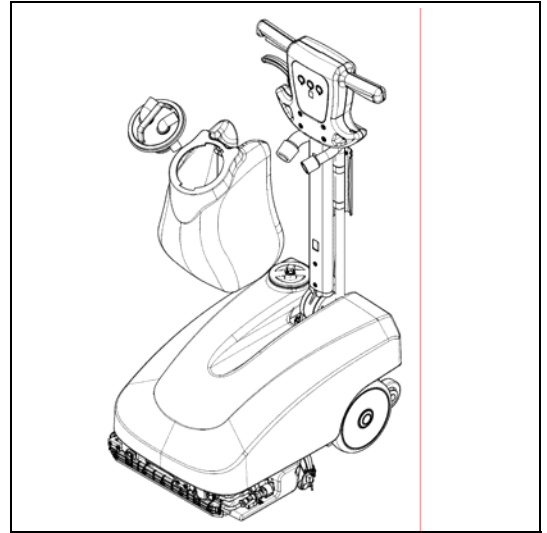
1. KERÄYSSÄILIÖN PUHDISTUS

1. Irrota keräyssäiliön korkin putkiliitokseen kiinnitettyt letkut
2. Irrota korkki ja tyhjennä säiliö
3. Puhdista suodatin juoksevan veden alla
4. Huuhtelee säiliö ja puhdista vesisuihkulla.



HUOMIO:

- Tämä toimenpide on suoritettava laitteen ollessa sammutettuna.
- Tämä toimenpide on suoritettava hanskat kädessä, jotka estävät kontaktin vaarallisten liuosten kanssa.



2. ETUMMAISEN JA TAAIMMAISEN LATTIAN PYYHKIMEN PUHDISTUS

Tarkista, että etummaisen ja taaimmaisen lattian pyyhkimen kumiosat ovat aina puhtaat. Näin saavutetaan parempi kuivaus.

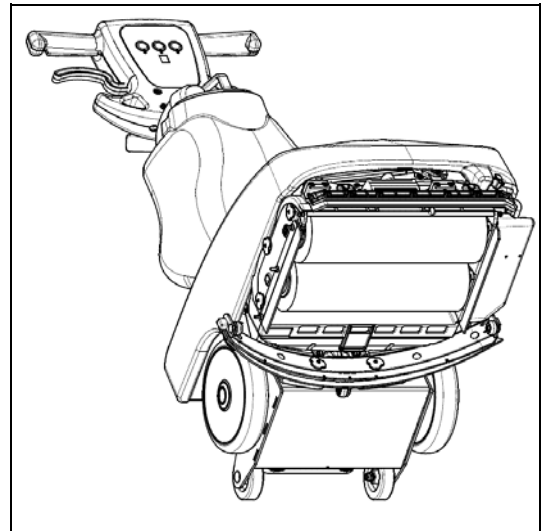
Niiden puhdistamiseksi on tarpeen:

1. Nostaa laitetta
2. Puhdistaa huolellisesti sisäpuoli
3. Puhdistaa huolellisesti kumiosat



HUOMIO:

- Tämä toimenpide on suoritettava laite sammutettuna ja akun liitin irrotettuna.
- Tämä toimenpide on suoritettava hanskat kädessä, jotka estävät kontaktin vaarallisten liuosten kanssa.



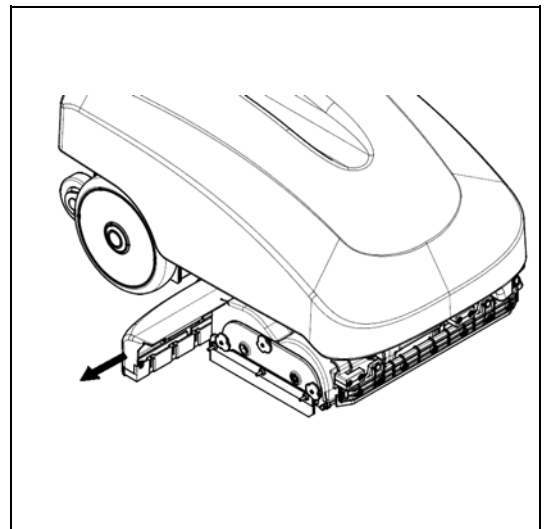
3. KERÄYSLAATIKONPUHDISTUS

1. Pyöritä lattian pyyhintä oikealle
2. Irrota keräyslaatikko paikoiltaan
3. PUHDISTA LAATIKKO HUOLELLISESTI



HUOMIO:

- Tämä toimenpide on suoritettava laitteen ollessa sammutettuna.
- Tämä toimenpide on suoritettava hanskat kädessä, jotka estävät kontaktin vaarallisten liuosten kanssa.



PÄIVITTÄINEN HUOLTO

4. TAAIMMAISEN LATTIAN PYYHKIMEN KUMIOSIEN VAIHTO

Tarkista taaimmaisen lattian pyyhkimen kumiosien kunto. Kumiosien katsotaan olevan kuluneita, kun profiili ei ole lineaarinen vaan reunat ovat repeytyneet tai kuluneet. Tässä tapauksessa vaihda kumiosat uusiin.

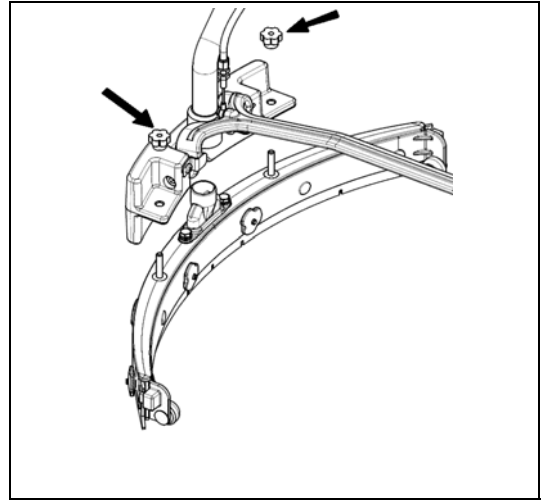
Niiden vaihtamiseksi:

1. Nosta taaimmainen lattian pyyhin
2. Irrota kaksi nuppia
3. Irrota lattian pyyhin tuesta
4. Irrota letku pyyhkimen aukosta pyyhkimen irrottamista varten

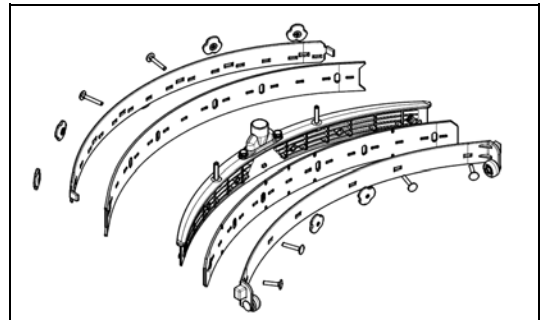


HUOMIO:

- Tämä toimenpide on suoritettava laitteen ollessa sammutettuna.
- Tämä toimenpide on suoritettava hanskat kädessä, jotka estävät kontaktin vaarallisten liuosten kanssa.



5. Avaa pyyhkimessä olevat nupit, jotka lukitsevat lavat ja ujuta lavat irti
6. Irrota lavat
7. Pyöritä ympäri tai vaihda kumiosat
8. Asenna kaikki uudelleen paikoilleen suorittamalla em. toimenpiteet käänteisessä järjestyksessä



5. ETUMMAISTEN LATTIAN PYYHKIMEN KUMIOSIEN VAIHTO

Tarkista etummaisen lattian pyyhkimen kumiosien kunto. Kumiosat katsotaan kuluneiksi, kun profiili ei ole lineaarinen vaan reunat ovat repeytyneet tai kuluneet. . Tässä tapauksessa vaihda uusiin

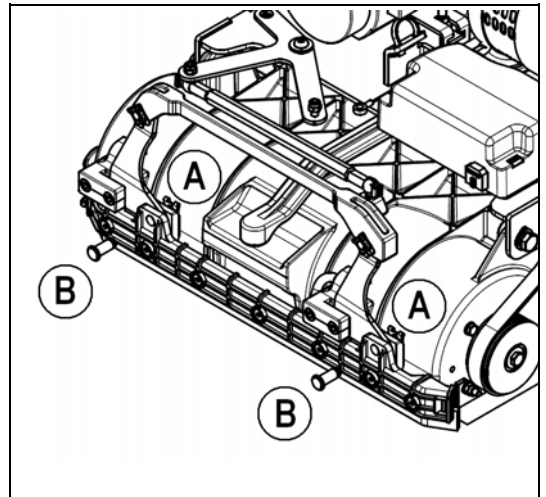
Niiden vaihtamiseksi:

1. Nosta etummainen lattian pyyhin
2. Irrota kaksi joustaa (A) ja ujuta ulos kaksi kiinnitystappia (B)
3. Irrota lattian pyyhin tuista
4. Irrota letku pyyhkimen aukosta pyyhkimen irrottamista varten

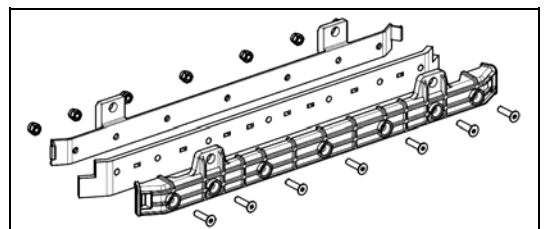


HUOMIO:

- Tämä toimenpide on suoritettava laitteen ollessa sammutettuna.
- Tämä toimenpide on suoritettava hanskat kädessä, jotka estävät kontaktin vaarallisten liuosten kanssa.



5. Avaa pyyhkimessä olevat ruuvit, jotka muutterien avulla lukitsevat lavan
6. Irrota lapa
7. Vaihda kumiosa
8. Asenna kaikki uudelleen paikoilleen suorittamalla em. toimenpiteet käänteisessä järjestyksessä



PÄIVITTÄINEN HUOLTO

6. HARJAN IRROTUS

Suorittaaksesi oikeanlaisen ja tehokkaan harjojen puhdistuksen, toimi seuraavalla tavalla:

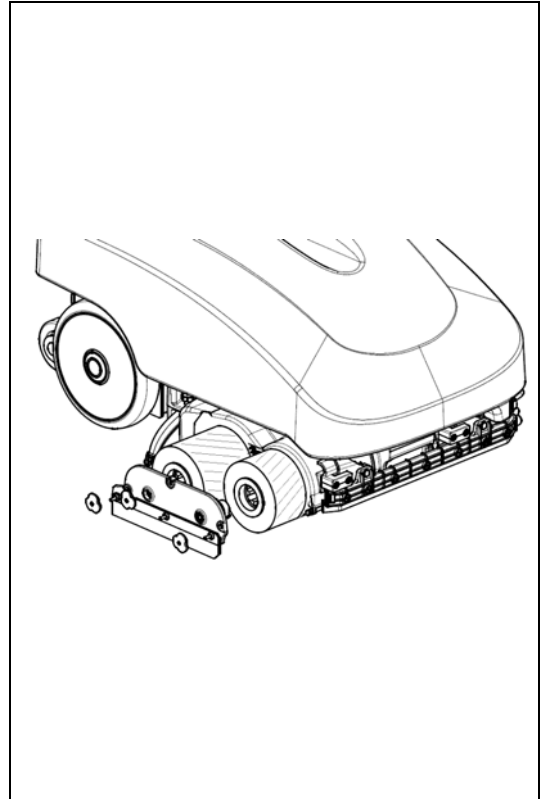
1. Aseta etummainen lattian pyyhin ala-asentoon (vipu ylöspäin), joka nostaa myös harjausyksikköä.
2. Avaa kolme siipimutteria, jotka kiinnittävät putken sivukannen
3. Irrota sivukansi
4. Irrota kaksi harjaa
5. Puhdista harjat juoksevan vesisuihkun alla (jos harjat ovat kuluneet, vaihda ne uusiin)
6. Aseta sininen harja takaa niin, että viisi uraa ovat sisäänpäin
7. Aseta valkoinen harja edestä niin, että viisi uraa ovat sisäänpäin
8. Asenna sivukansi olemalla huolellinen, että napojen tapit menevät oikealla tavalla harjojen uriin. Jos toimenpiteessä esiintyy hankaluuksia, pyöritä harjoja manuaalisesti kunnes ne kytkeytyvät uriin.
9. Lukitse kansi kiristämällä kolme siipimutteria

Tarkista lieriömäisten harjojen kulumisaste ja vaihda tarvittaessa; harjat tulee vaihtaa, kun harjakset ovat noin 10mm mittaiset.



HUOMIO:

- Tämä toimenpide on suoritettava laite sammutettuna ja akun liitin irrotettuna.
- Tämä toimenpide on suoritettava hanskat kädessä, jotka estävät kontaktin vaarallisten liuosten kanssa.



SÄÄNNÖLLINEN HUOLTO

1. LATTIAN PYYHKIMEN LETKUN PUHDISTUS

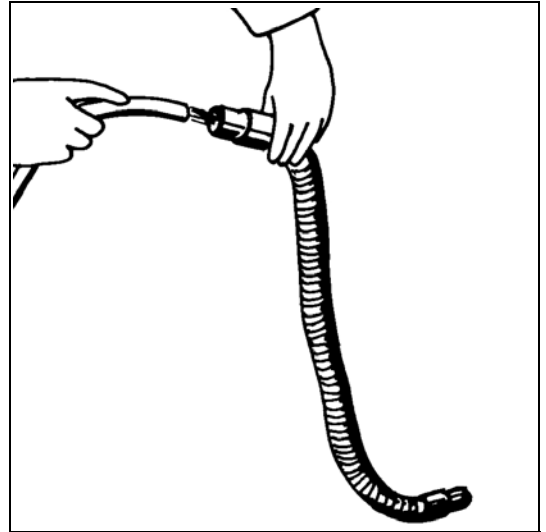
Tarkista säännöllisin väliajoin, tai jos imu on riittämätön, ettei lattian pyyhkimen letku ole tukossa. Puhdistaaksesi sen toimi seuraavalla tavalla:

1. Irrota letku lattian pyyhkimen holkista.
2. Irrota toinen pääkappale keräyssäiliöstä.
3. Pese putken sisäosa vesisuihkulla, suihkuttaen sieltä puolelta miltä ei laiteta säiliötä.
4. Asenna letku paikoilleen



HUOMIO:

- Älä pese putkea, joka kulkee imulaitteesta imun korkkiin.
- Tämä toimenpide on suoritettava hanskat kädessä, jotka estävät kontaktin vaarallisten liuosten kanssa.



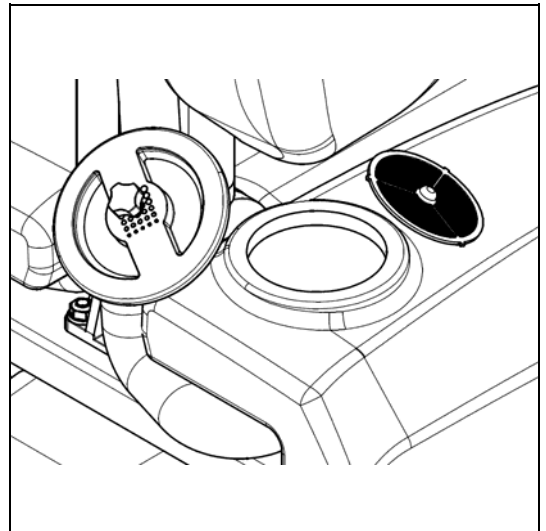
2. SUODATTIMEN JA LIUOSSÄILIÖN PUHDISTUS

1. Avaa liuossäiliön korkki
2. Irrota suodatin ja puhdista se
3. Asenna suodatin ja korkki paikoilleen



HUOMIO:

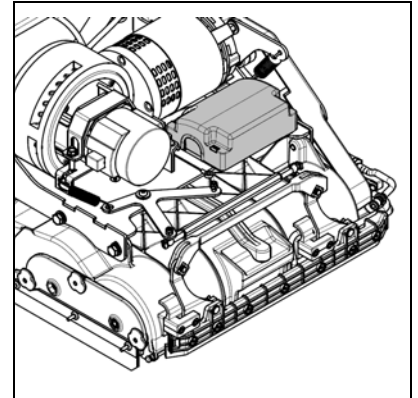
- Tämä toimenpide on suoritettava hanskat kädessä, jotka estävät kontaktin vaarallisten liuosten kanssa.
- Irrota pikakiinnitin wnnwn liuossäiliön irrottamista.



TOIMINNAN OHJAUS

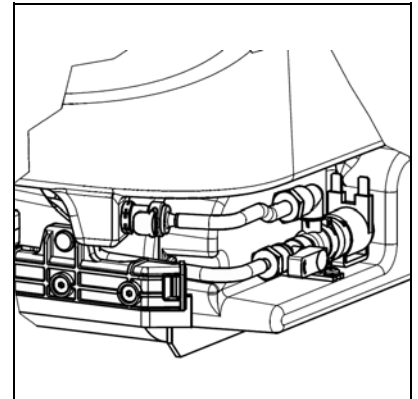
1. SÄHKÖLAITTEISTON TURVALLISUUS

Laite on varustettu turvasulakkeilla, jotka palautuvat automaattisesti. Ne sijaitsevat sähkölaitteistossa (liuossäiliön alla). Nämä katkaisevat harjan moottorin ja imun moottorin virransyötön, kun laite ylittää asetetun kuormituksen. Saadaksesi moottoriin virran takaisin, sammuta laite ja odota sulakkeiden jäähtymistä (noin 40 sekuntia). Jos katkaisin katkaisee virran useamman kerran peräkkäin, ota yhteyttä **FIMAP** huoltokeskukseen.



2. HARJOIHIN TULEVA VESI RIITTÄMÄTÖN

1. Tarkista, että liuossäiliön suodatin on puhdas
2. Tarkista, että sähköohjatun venttiilin katkaisin on päällä
3. Tarkista, että pikaliitin on laitettu oikein
4. Tarkista veden ulostuloa varten olevan hanan säätövipu
5. Tarkista, että liuossäiliön tappiin asennettu ilmanpoistoruuvi on alhaalla.

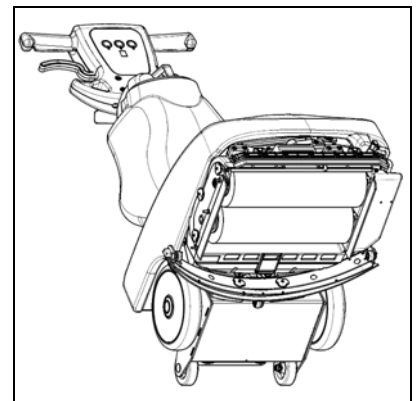


3. LAITE EI PUHDISTA KUNNOLLA

1. Tarkista harjojen kulumisaste ja vaihda tarvittaessa; harjat tulee vaihtaa, kun harjakset ovat noin 10mm mittaiset.

4. LATTIAN PYYHIN EI KUIVAA KUNNOLLA

1. Tarkista, että lattian pyyhkimen kumiosat ovat puhtaat
2. Tarkista, että imuletkut on asetettu oikein paikoilleen lattian pyyhkimeen
3. Tarkista, että jakelulaite on puhdas
4. Vaihda kumiosat, jos ne ovat kuluneet



5. LIALLINEN VAAHDON MUODOSTUS

Tarkista, että on käytetty hidastetulla vaahton muodostuksella toimivaa pesuainetta. Lisää mahdollisesti minimimäärä vaahton estoaainetta keräyssäiliöön. On huomioitava, että vaahtoa muodostuu enemmän kun lattia ei ole kovin likainen. Tässä tapauksessa, ohenna pesuainetta enemmän.

HARJOJEN VALINTA JA KÄYTTÖ

POLYPROPEENIHARJA (PPL)

Käytetään kaikille lattiatyypeille. Kestää hyvin kulumista ja kuumaa vettä (ei yli 60 asteista). PPL ei ole hygroskooppinen ja säilyttää siksi ominaisuutensa myös työskenneltäessä kostealla pinnalla.

Laitteen mukana toimitetaan seuraavat harjat:

- LIERIÖMÄINEN HARJA VALKOINEN PPL 0,5
- LIERIÖMÄINEN HARJA SININEN PPL 0,3

LAITTEEN HÄVITYS

Suorita laitteen romutus joko purkajalla tai valtuutetussa keräyskeskuksessa.

Ennen laitteen romuttamista on seuraavat materiaalit irrotettava ja eroteltava ja toimitettava ne lajitteluun voimassa olevien ympäristöä koskevien säädösten mukaan:

- harja
- huopa
- akku
- sähköosat ja elektroniset osat*



(*) Romutettaessa sähköosia ja elektronisia osia pyydä neuvoa alueen jälleenmyyjältä.

EY-VAATIMUSTEMUKAISUUSVAKUUTUS

Yritys:

FIMAP S.p.A.

Via Invalidi del Lavoro n.1

37050 Santa Maria di Zevio (VR)

ilmoittaa alla yksinomaisen vastuun, että tuote

LATTIOIDEN MÄRKÄLAKAISUKONE mallia GENIE BS

on yhdenmukainen seuraavien direktiivien kanssa:

- 2006/42/ETY: Konedirektiivi.
- 2006/95/ETY: Matalajännitedirektiivi.
- 2004/108/ETY: Sähkömagneettista yhteensopivuutta koskeva direktiivi.

Lisäksi laite on yhdenmukainen seuraavien säädösten kanssa:

- EN 60335-1: Sähkökäyttöisten koti- ja vastaavaan käyttöön tarkoitettujen laitteiden turvallisuus. Osa 1: Yleiset vaatimukset.
- EN 60335-2-72: Sähkökäyttöisten kotitalouskäyttöön ja vastaavaan käyttöön tarkoitettujen laitteiden turvallisuus. Osa 2: Erityisvaatimukset kaupalliseen ja teollisuuskäyttöön tarkoitetuille automaattisille lattianhoitokoneille.
- EN 60335-2-29: Sähkökäyttöisten kotitalouskäyttöön ja vastaavaan käyttöön tarkoitettujen laitteiden turvallisuus. Osa 2: Erityisvaatimukset akkulatureille.
- EN 12100-1: Koneturvallisuus - Perusteet ja yleiset suunnitteluperiaatteet – Osa 1: Peruskäsitteet ja menetelmät.
- EN 12100-2: Koneturvallisuus. Perusteet ja yleiset suunnitteluperiaatteet – Osa 2: Tekniset periaatteet.
- EN 55014-1: Sähkömagneettinen yhteensopivuus. Vaatimukset kotitalouslaitteille, sähkötyökaluille ja vastaaville laitteille. Osa 1: Päästöt - Tuoteperheen standardi.
- EN 55014-2: Sähkömagneettinen yhteensopivuus. Vaatimukset kotitalouslaitteille, sähkötyökaluille ja vastaaville laitteille. Osa 2: Immunitaetti - Tuoteperheen säädös
- EN 55022: Tietotekniikan laitteet – Radiohäiriöt – Raja-arvot ja mittausmenetelmät.
- EN 61000-6-2: Sähkömagneettinen yhteensopivuus (EMC) - Osa 6-2: Yleiset standardit – Häiriönsieto teollisuusympäristöissä.
- EN 61000-6-3: Sähkömagneettinen yhteensopivuus (EMC) - Osa 6-3: Yleiset standardit – Häiriönpäästöt kotitalous-, toimisto- ja kevyen teollisuuden ympäristöissä.
- EN 61000-3-2: Sähkömagneettinen yhteensopivuus (EMC) - Osa 3-2: Raja-arvot – Harmoniset virrat (laitteet, joiden ottovirta on enintään ≤ 16 A/vaihe).
- EN 61000-3-3: Sähkömagneettinen yhteensopivuus (EMC) - Osa 3-3: Raja-arvot – Yleiseen pienjänniteverkkoon aiheutuvat jännitevaihtelut ja välkyntä - Laitteet, joiden nimellisvirta on enintään ≤ 16 A.
- EN 50366: Sähkökäyttöiset kotitalous- ja vastaavaan käyttöön tarkoitettut laitteet - Sähkömagneettiset kentät - Arviointi- ja mittausmenetelmät.

Santa Maria di Zevio, 20/09/2009

FIMAP S.p.A.
Laillinen edustaja
Giancarlo Ruffo



FIMAP spa

Via Invalidi del Lavoro, 1 – 37050 Santa Maria di Zevio – Verona – ITALY

Tel. +39 045 6060411 r.a. – Fax +39 045 6060417 – E-mail: fimap@fimap.com - www.fimap.com